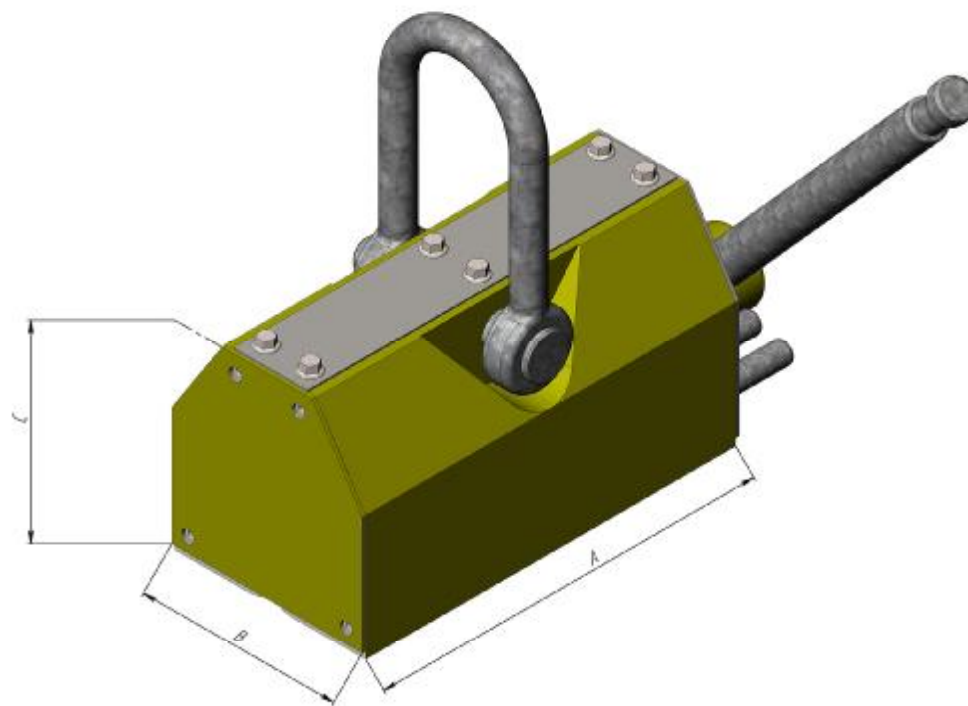


ЦЕНТР
ГРУЗОПОДЪЕМНЫХ
ТЕХНОЛОГИЙ

Захваты грузовые магнитные постоянные «PML1»



№	Модель	Грузоподъемность (кг)	Габаритные размеры, мм	Вес, кг
1	ПМЛ-100	100	95×180×210	11,00
2	ПМЛ-300	300	115×220×265	17,50
3	ПМЛ-600	600	145×220×325	38,00
4	ПМЛ-1000	1000	185×185×500	90,00
5	ПМЛ-2000	2000	290×460×270	40,00