

Перв. примен.

Справ. №

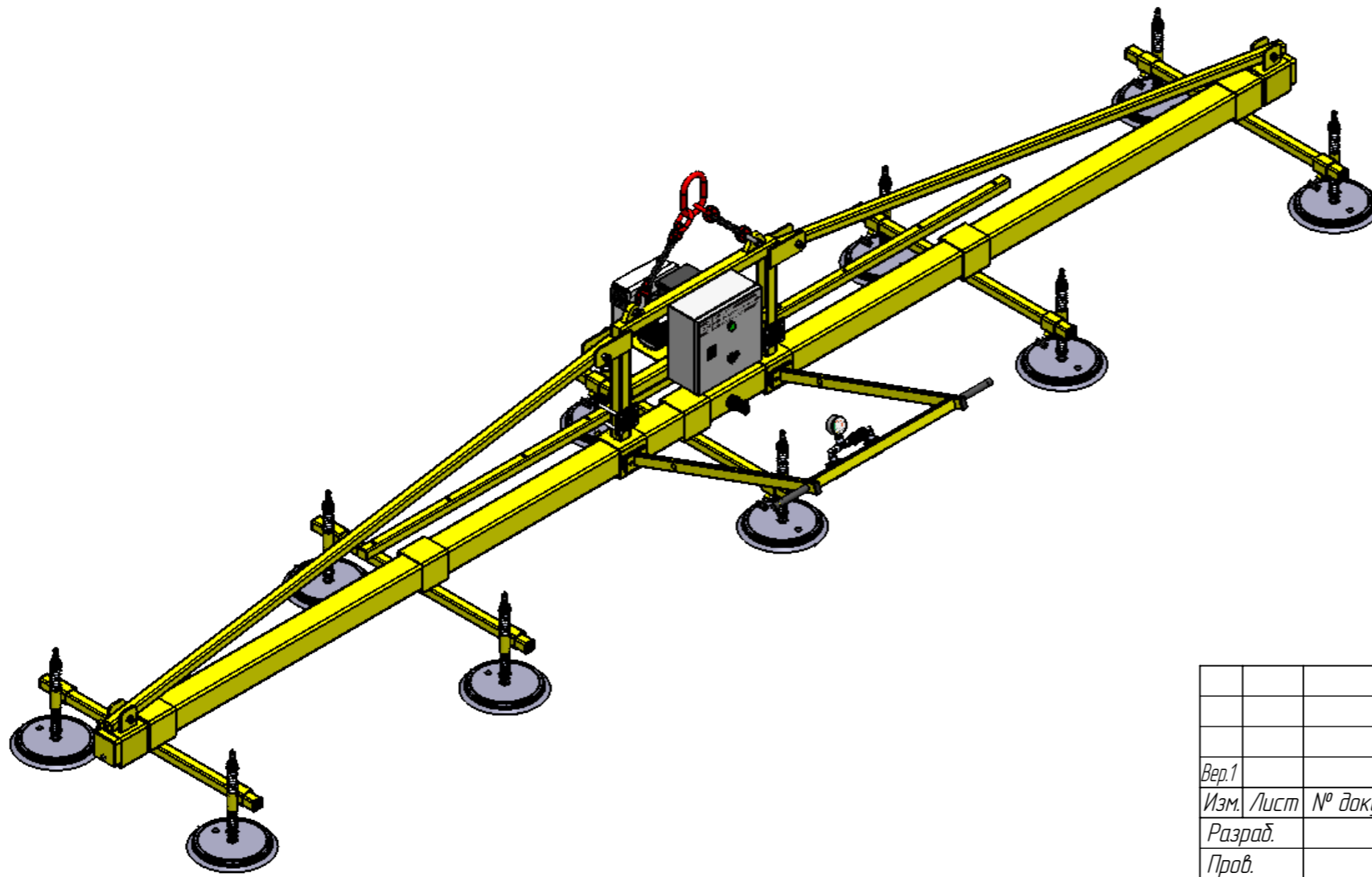
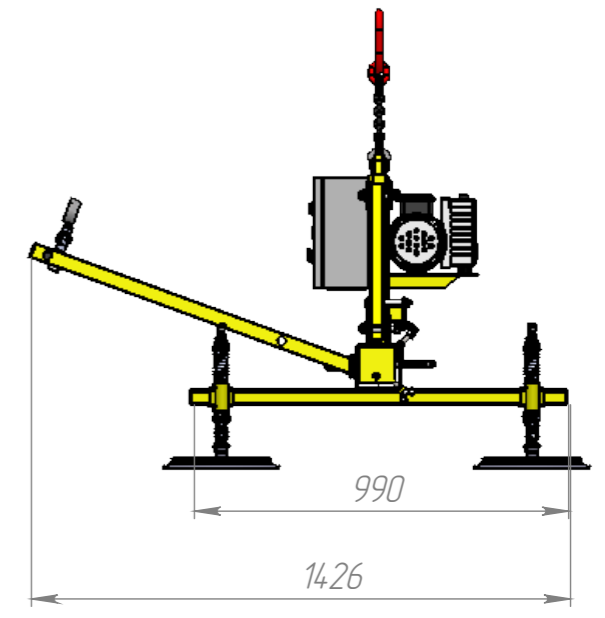
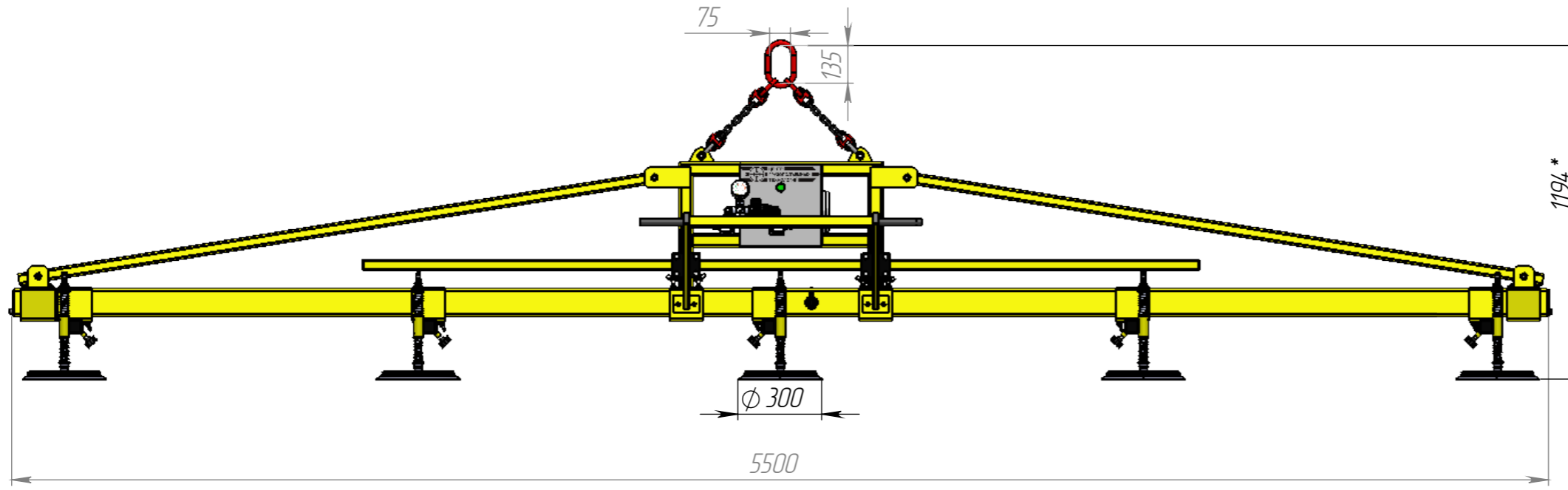
Подп. и дата

Изм. № дубл.


Взам. инв. №

Подп. и дата

Изм. № подл.



1. Грузоподъемность траверсы, кг .....2000
2. Масса траверсы не более, кг .....235
3. Траверса поставляется с паспортом, продукция сертифицируется декларацией соответствия Таможенного союза.
4. Подключение вакуума - механическое.
5. Назначение:  
Лист металла, воздухонепроницаемых и гладкий  
Максимальные размеры: 2000 x 6000 мм (Д x Ш)  
Минимальная толщина листа 0,5 мм  
Режим транспортировки: горизонтальный.  
Предназначена для использования в помещении +10 С
6. Питание: ..... 220V
7. \* Размеры для справок

					<i>VacuTec 10P-2000-L5.5-D300</i>			
Вер.1					<i>Траверса вакуумная</i>	Лит.	Масса	Масштаб
Изм.	Лист	№ докум.	Подп.	Дата				1:20
Разраб.								
Пров.								
Т. контр.								
Нач.								
Н. контр.								
Утв.								
						Лист 1		Листов 2
						 <b>ЦЕНТР ГРУЗОПОДЪЕМНЫХ ТЕХНОЛОГИЙ</b>		

Перв. примен.

Справ. №

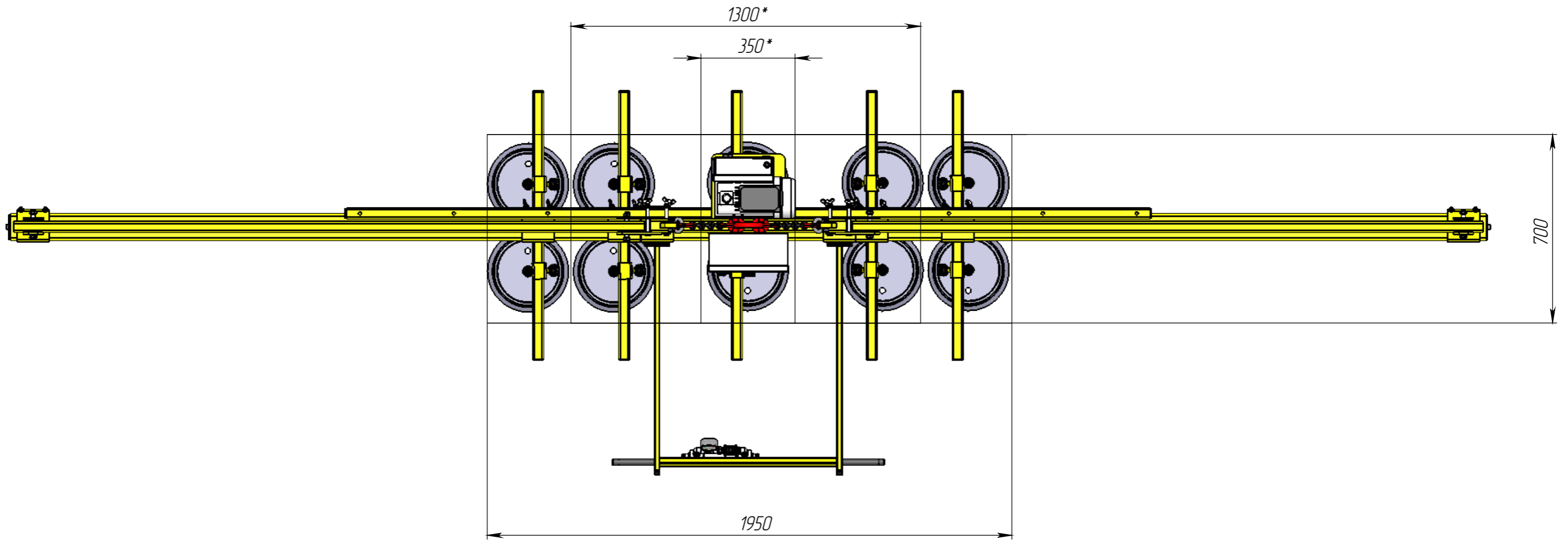
Подп. и дата

Изм. № дубл.


Взам. инв. №

Подп. и дата

Изм. № подл.



\* При отключенных кранах на крайних присосках

					<i>VacuTec 10P-2000-L5.5-D300</i>			
Вер.1					<i>Минимальный размер листа</i>	Лит.	Масса	Масштаб
Изм.	Лист	№ докум.	Подп.	Дата			188.88	1:15
Разраб.								
Пров.								
Т. контр.								
Нач.						Лист 2	Листов 2	
Н. контр.						 <b>ЦЕНТР ГРУЗОПОДЪЕМНЫХ ТЕХНОЛОГИЙ</b>		
Утв.								