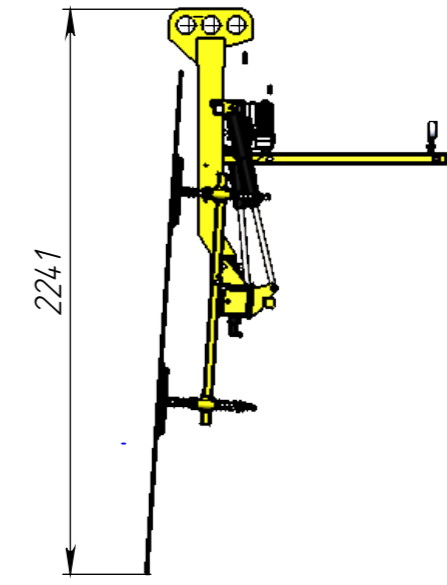
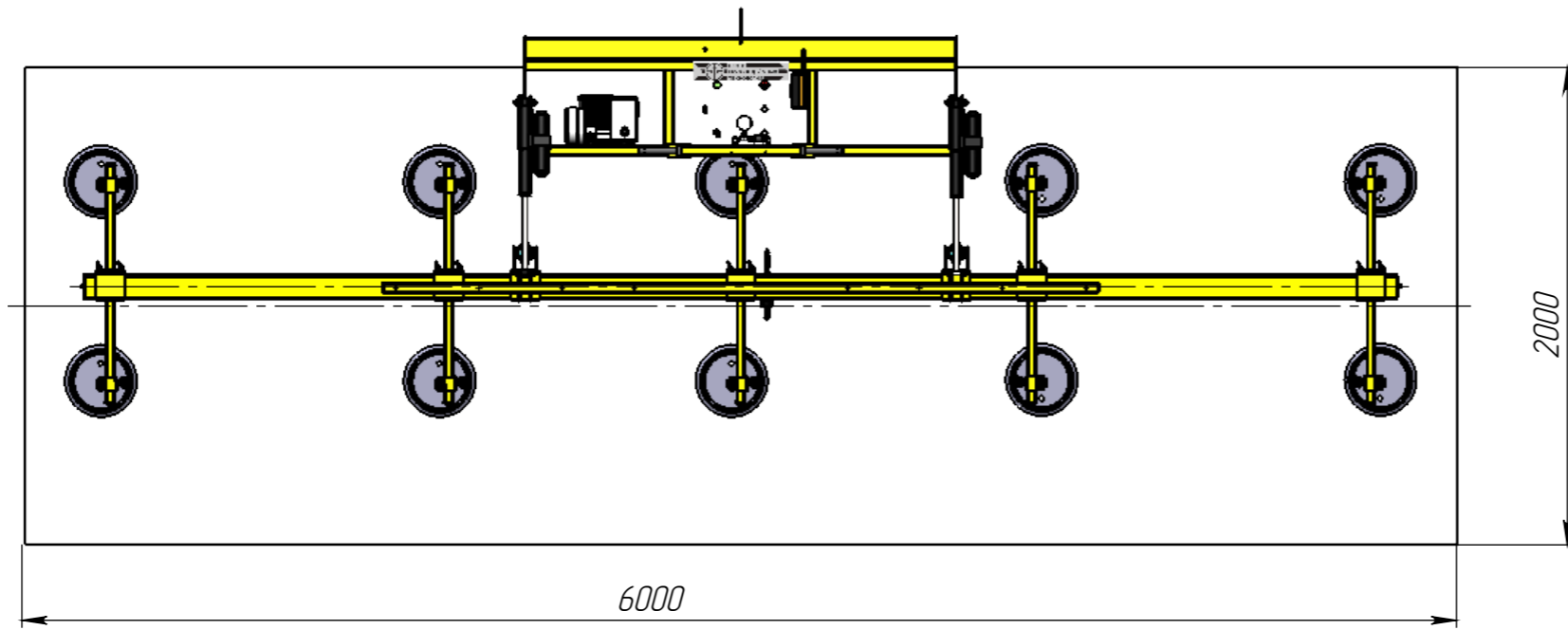


Перв. примен.

Справ. №



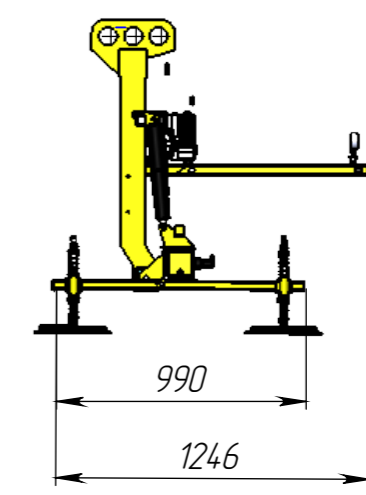
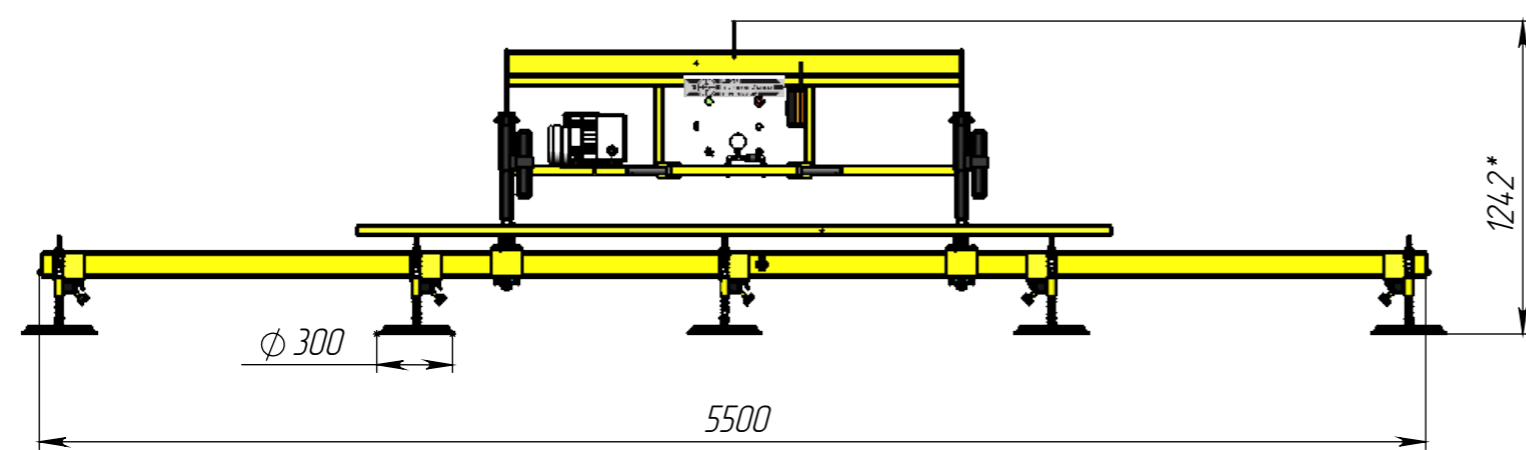
Подл. и дата

Изм. № дубл.

Взам. инв. №

Подл. и дата

Изм. № подл.



1. Грузоподъемность траверсы, т.1000
2. Масса траверсы не более, кг300
3. Траверса поставляется с паспортом, продукция сертифицируется декларацией соответствия Таможенного союза.
4. Подключение вакуума – механическое, поворот-радиуправление
5. Назначение:

Лист металла, воздухонепроницаемых и гладкий или слегка шероховатый
 Максимальные размеры: 2000 x 6000 мм (Д x Ш)
 Минимальная толщина: 0,5 мм
 Режим транспортировки: горизонтальный и вертикальный

- Предназначена для использования в помещении +10 С°.
6. Питание: 220V.
 - 7.* Размеры для справок
 8. Проект является эскизным решением, требует конструкторской проработки

Вер.1				
Изм.	Лист	№ докум.	Подп.	Дата
Разраб.				
Пров.				
Т. контр.				
Нач.				
Н. контр.				
Утв.				

VacuTec 10PR-1000-L5.5-D300

Траверса вакуумная поворотная

Лит.	Масса	Масштаб
		1:30
Лист 1	Листов 2	



Перв. примен.

Справ. №

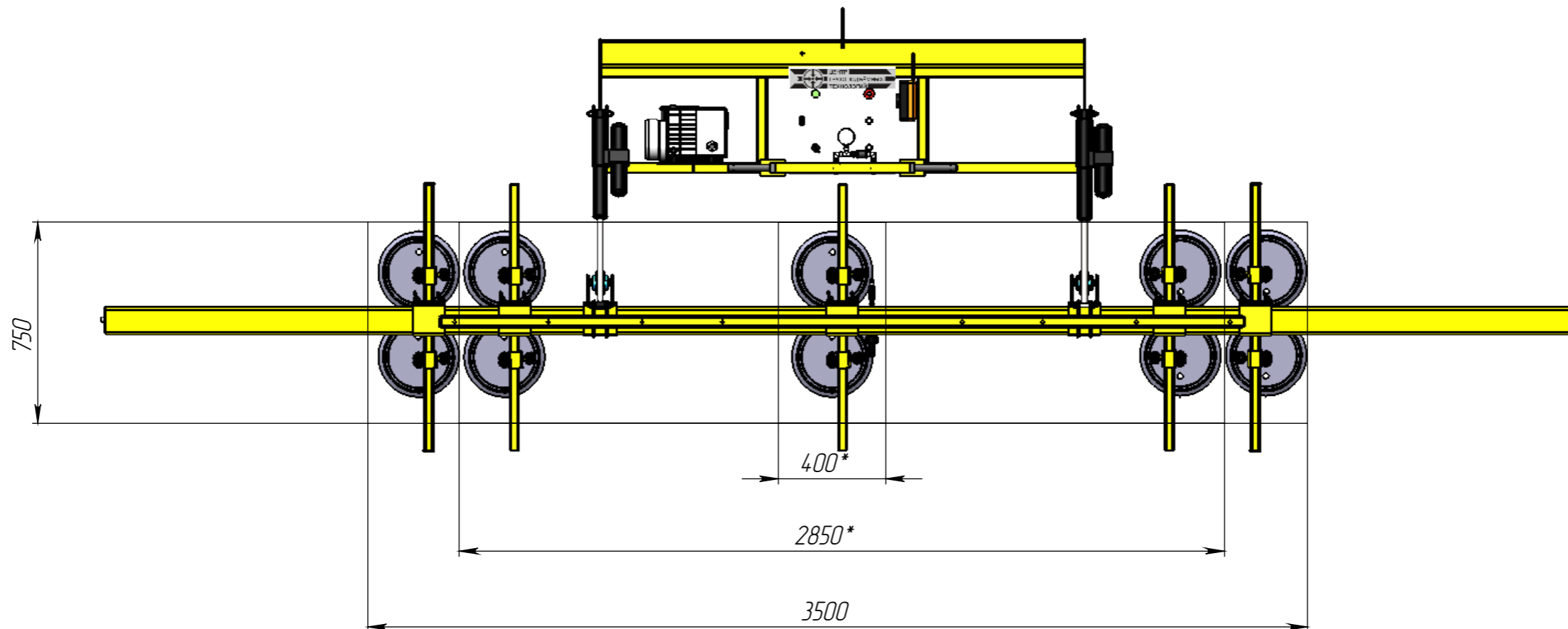
Подп. и дата

Инд. № дубл.

Взам. инв. №

Подп. и дата

Инд. № подл.



* При отключенных кранах на крайних присосках

					VacuTec 10PR-1000-L5.5-D300			
Вер.1					Лит.	Масса	Масштаб	
Изм.	Лист	№ докум.	Подп.	Дата	Минимальный размер листа		1:20	
Разраб.								
Пров.							Лист 2	Листов 2
Т. контр.								
Нач.					 ЦЕНТР ГРУЗОПОДЪЕМНЫХ ТЕХНОЛОГИЙ			
Н. контр.								
Утв.								