

Перв. примен.

Справ. №

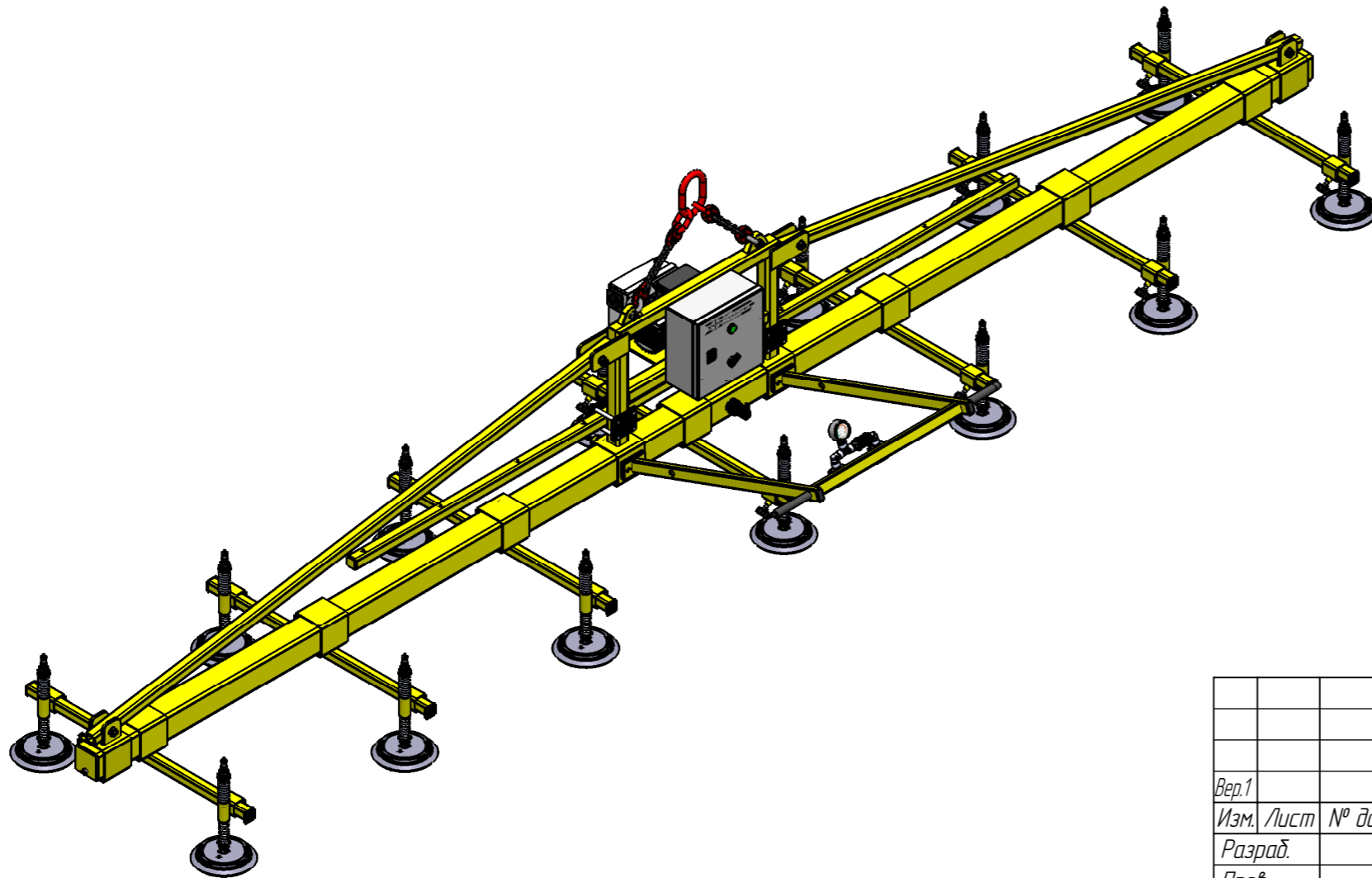
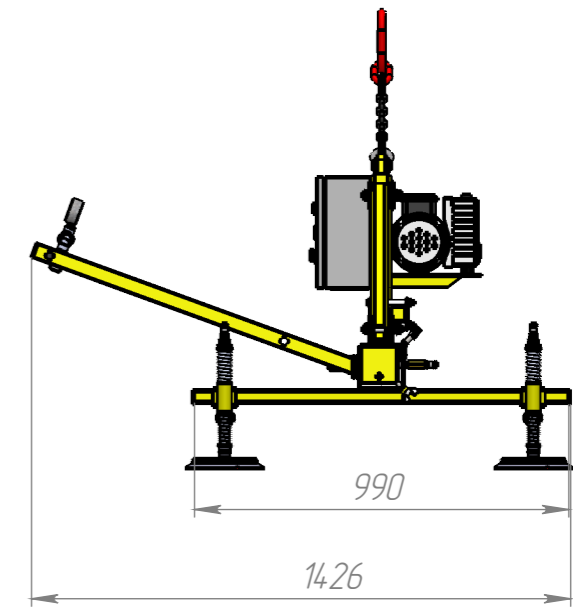
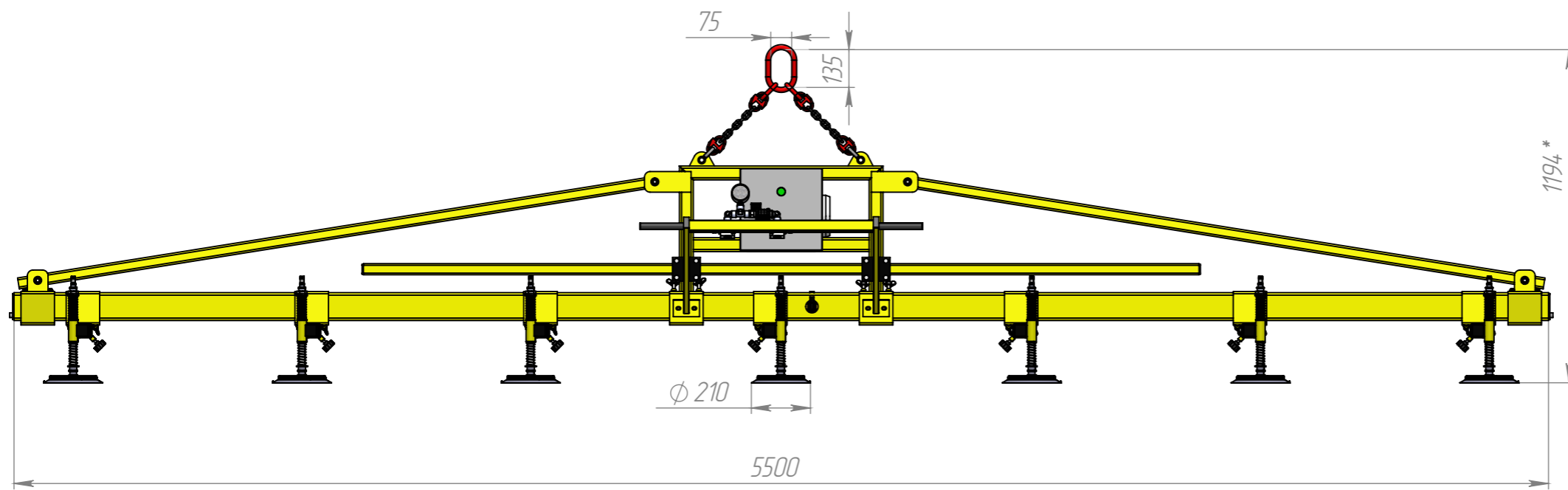
Подп. и дата

Инд. № дубл.


Взам. инв. №

Подп. и дата

Инд. № подл.



1. Грузоподъемность траверсы, кг1200
2. Масса траверсы не более, кг245
3. Траверса поставляется с паспортом, продукция сертифицируется декларацией соответствия Таможенного союза.
4. Подключение вакуума - механическое.
5. Назначение:
Лист металла, воздухонепроницаемых и гладкий
Максимальные размеры: 2000 x 6000 мм (Д x Ш)
Минимальная толщина листа 0,5 мм
Режим транспортировки: горизонтальный.
Предназначена для использования в помещении +10 С
6. Питание: 220V
7. * Размеры для справок

					<i>VacuTec 14P-1200-L5.5-D200</i>			
Вер.1					<i>Траверса вакуумная</i>	Лит.	Масса	Масштаб
Изм.	Лист	№ докум.	Подп.	Дата				1:20
Разраб.								
Пров.								
Т. контр.								
Нач.						Лист 1	Листов 2	
Н. контр.						 ЦЕНТР ГРУЗОПОДЪЕМНЫХ ТЕХНОЛОГИЙ		
Утв.								

Перв. примен.

Справ. №

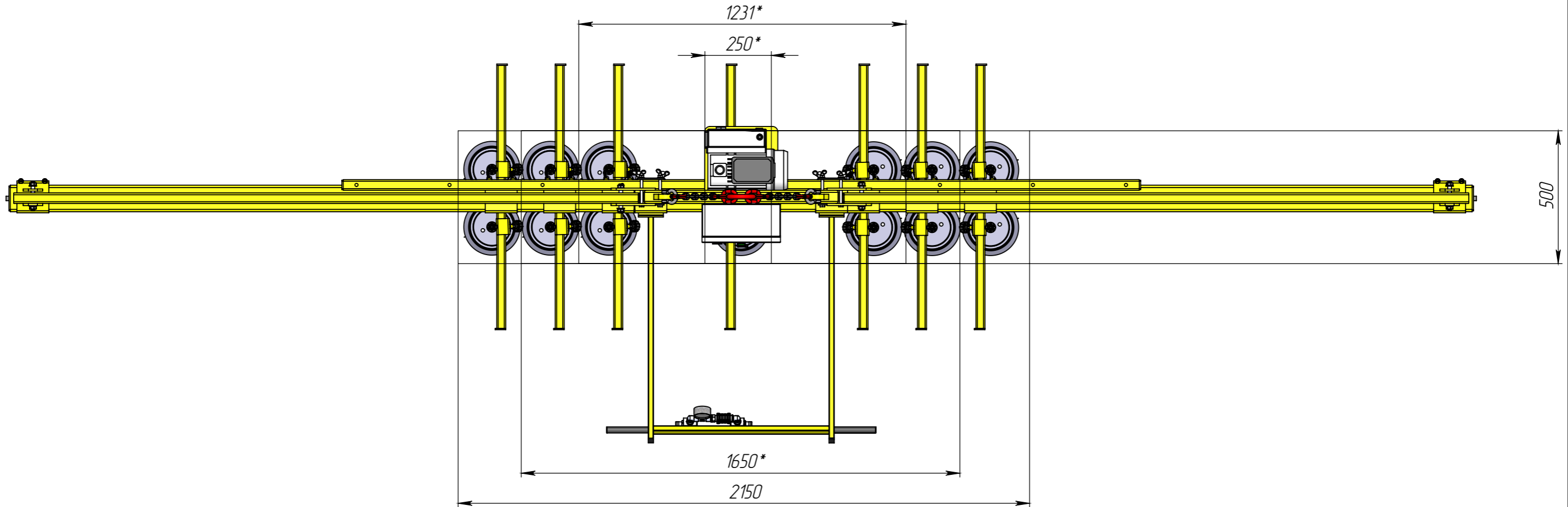
Подп. и дата

Инд. № дубл.


Взам. инв. №

Подп. и дата

Инд. № подл.



* При отключенных кранах на крайних присосках

					VacuTec 14P-1200-L5.5-D200			
Вер.1					Лит.	Масса	Масштаб	
Изм.	Лист	№ докум.	Подп.	Дата	Минимальный размер листа		179.79	1:15
Разраб.								
Пров.					Лист 2	Листов 2		
Т. контр.					 ЦЕНТР ГРУЗОПОДЪЕМНЫХ ТЕХНОЛОГИЙ			
Нач.								
Н. контр.								
Утв.								