

Перв. примен.

Справ. №

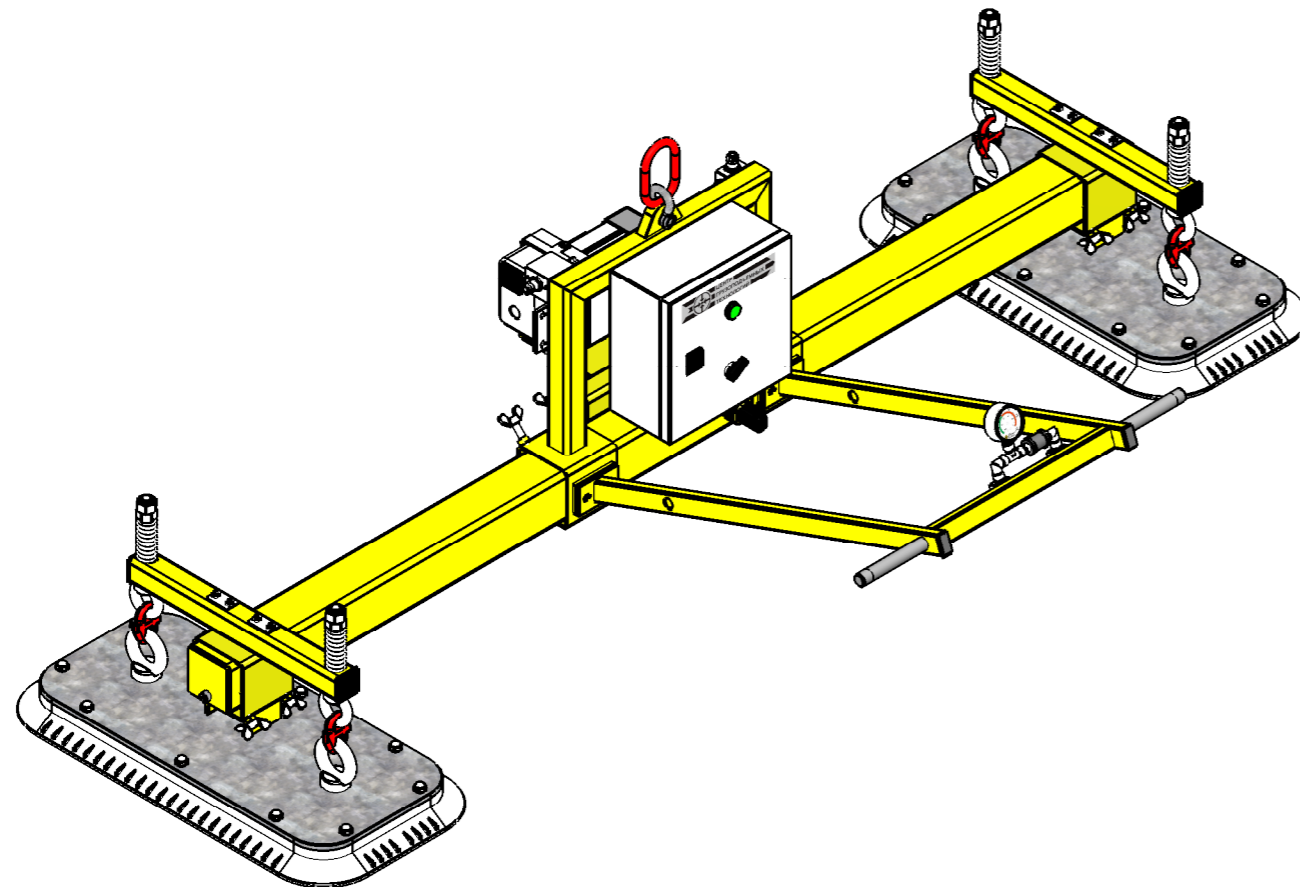
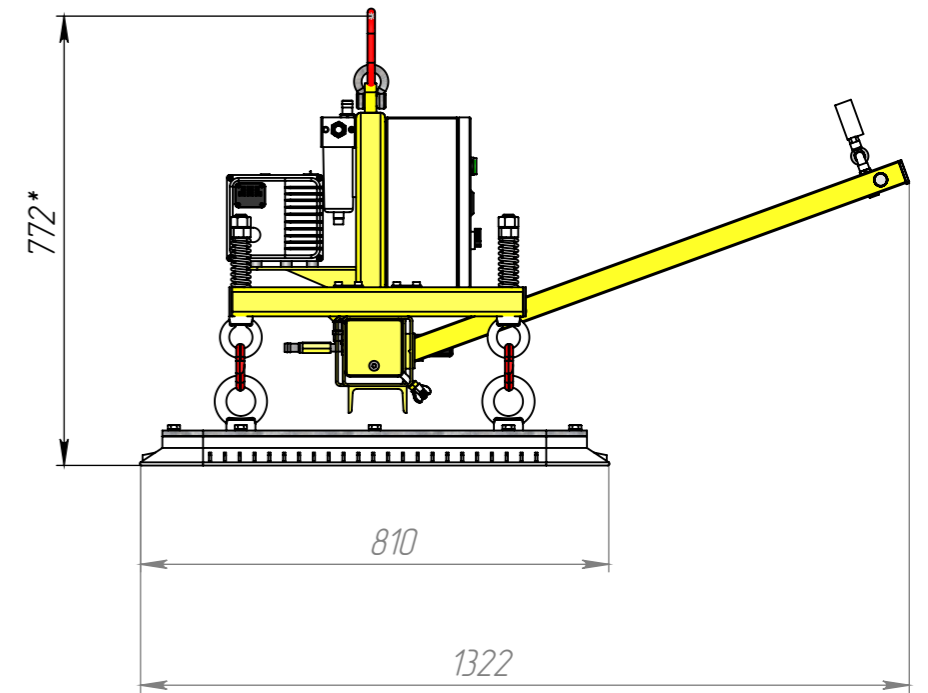
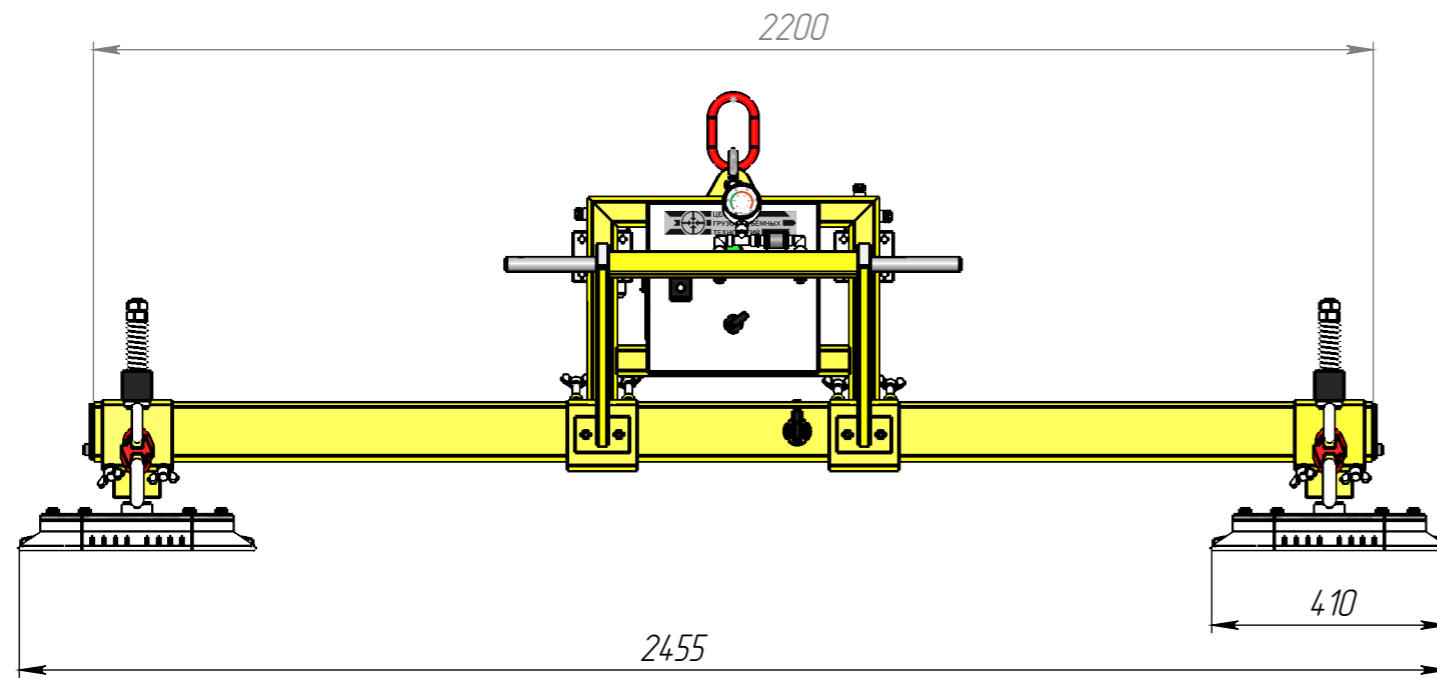
Подп. и дата

Изм. № дубл.

Взам. инв. №

Подп. и дата

Изм. № подл.



1. Грузоподъемность траверсы, кг1500
2. Масса траверсы не более, кг105
3. Траверса поставляется с паспортом, продукция сертифицируется декларацией соответствия Таможенного союза.
4. Подключение вакуума - механическое.
5. Назначение:

Лист металла, воздухонепроницаемых и гладкий,
 Максимальные размеры: 2000 x 3000 мм (Д x Ш)
 Минимальная толщина листа: 1 мм
 Режим транспортировки: горизонтальный.
 Предназначена для использования в помещении

6. Температура хранения и эксплуатации не ниже, С.....10
7. Питание:..... 220V
8. * Размеры для справок

VacuTec 2Z-1500

Вер.1				
Изм.	Лист	№ докум.	Подп.	Дата
Разраб.				
Пров.				
Т. контр.				
Нач.				
Н. контр.				
Утв.				

Траверса вакуумная
 з/п 1500 кг

Лит.	Масса	Масштаб
		1:13
Лист 1	Листов 2	



**ЦЕНТР
 ГРУЗОПОДЪЕМНЫХ
 ТЕХНОЛОГИЙ**

Перв. примен.

Справ. №

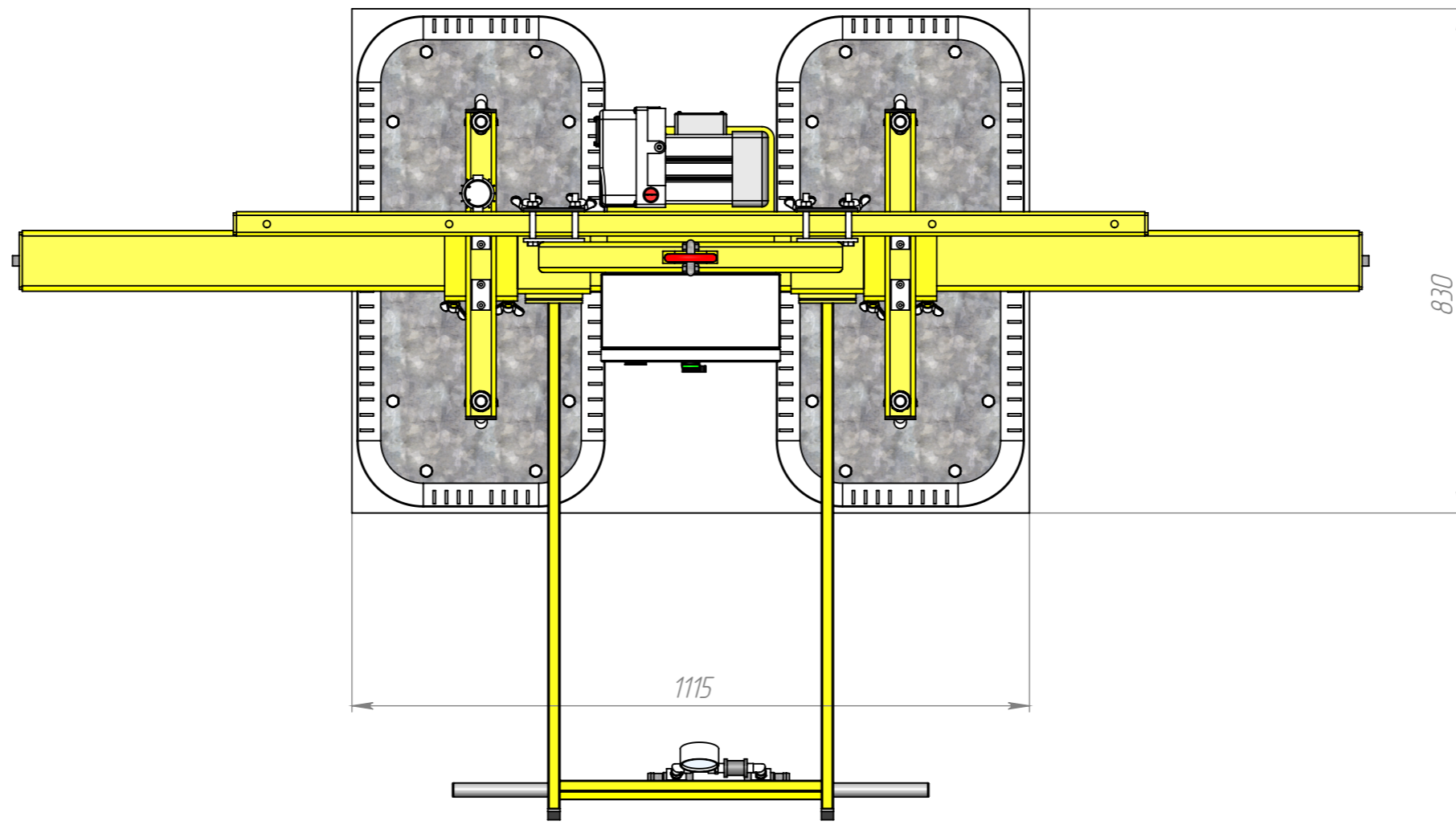
Подп. и дата


Инд. № дубл.

Взам. инв. №

Подп. и дата

Инд. № подл.



					VacuTec 2Z - 1500			
Вер.1						Лит.	Масса	Масштаб
Изм.	Лист	№ докум.	Подп.	Дата	Минимальный размер листа			1:10
Разраб.								
Пров.								
Т. контр.								
Нач.					Лист 2	Листов 2		
Н. контр.					 ЦЕНТР ГРУЗОПОДЪЕМНЫХ ТЕХНОЛОГИЙ			
Утв.								