

Перв. примен.

Справ. №

Подп. и дата

Изм. № дубл.

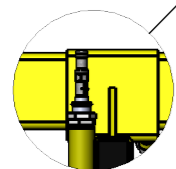
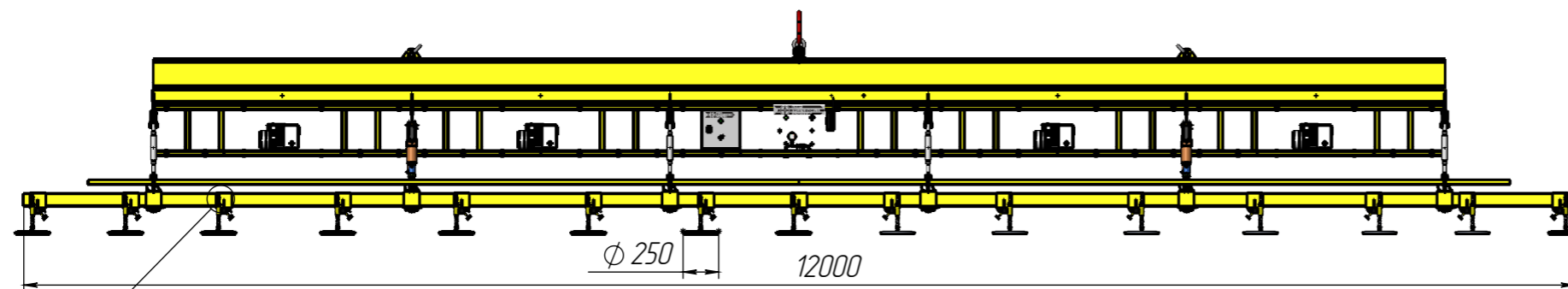
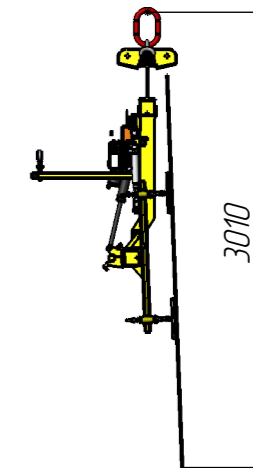
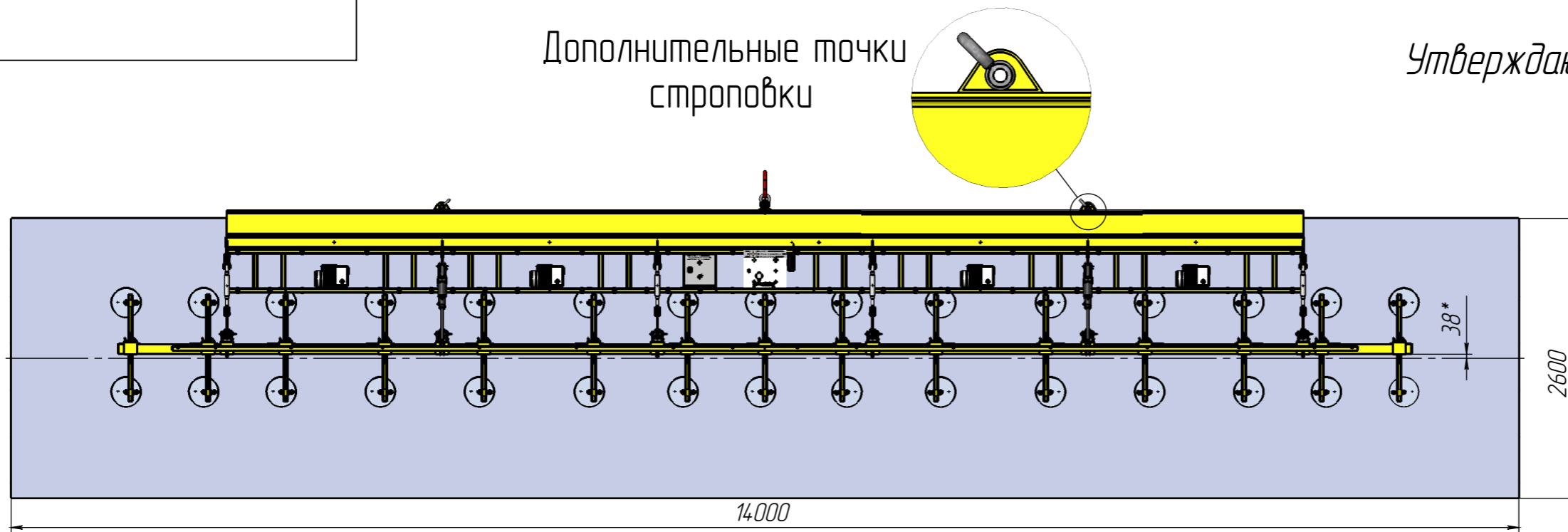
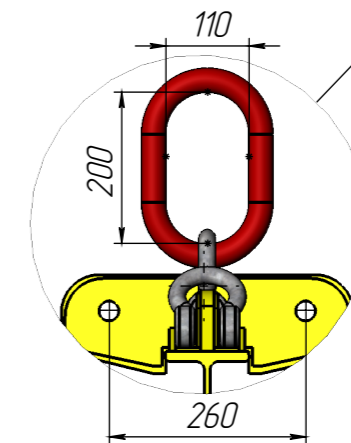
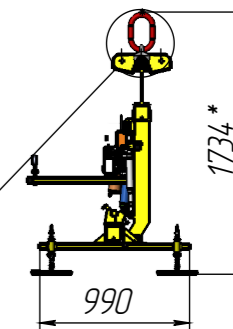
Взам. инв. №

Подп. и дата

Изм. № подл.

Дополнительные точки
строповки

Утверждаю _____

Кран отключения подачи
вакуума на каждой присоске

Геометрия центральной проушины

1. Грузоподъемность траверсы (наклон), кг 1200
(горизонтальное перемещение), кг 5000

2. Масса траверсы не более, кг 1500

3. Траверса поставляется с паспортом, продукция сертифицируется декларацией соответствия Таможенного союза.

4. Подключение вакуума – механическое, поворот – радиуправление.

5. Назначение:

Лист металла, воздухонепроницаемых и гладкий

Максимальные размеры: 2600 x 14000 мм (Д x Ш)

Минимальная толщина листа: 1 мм

Режим транспортировки: горизонтальный/вертикальный


Предназначена для использования в помещении +10 С°.

6. Питание: 220V.

7.* Размеры для справок

8. Проект является эскизным решением, требует конструкторской проработки

VacuTec 30P-1200(5000)-90R-L12

Вер.1					Траверса вакуумная	Лит.	Масса	Масштаб
Изм.	Лист	№ докум.	Подп.	Дата				1:50
Разраб.								
Пров.								
Т. контр.								
Нач.						Лист 1	Листов 3	
Н. контр.						 ЦЕНТР ГРУЗОПОДЪЕМНЫХ ТЕХНОЛОГИЙ		
Утв.								

Копировал

Формат А3

Перв. примен.

Справ. №

Подп. и дата

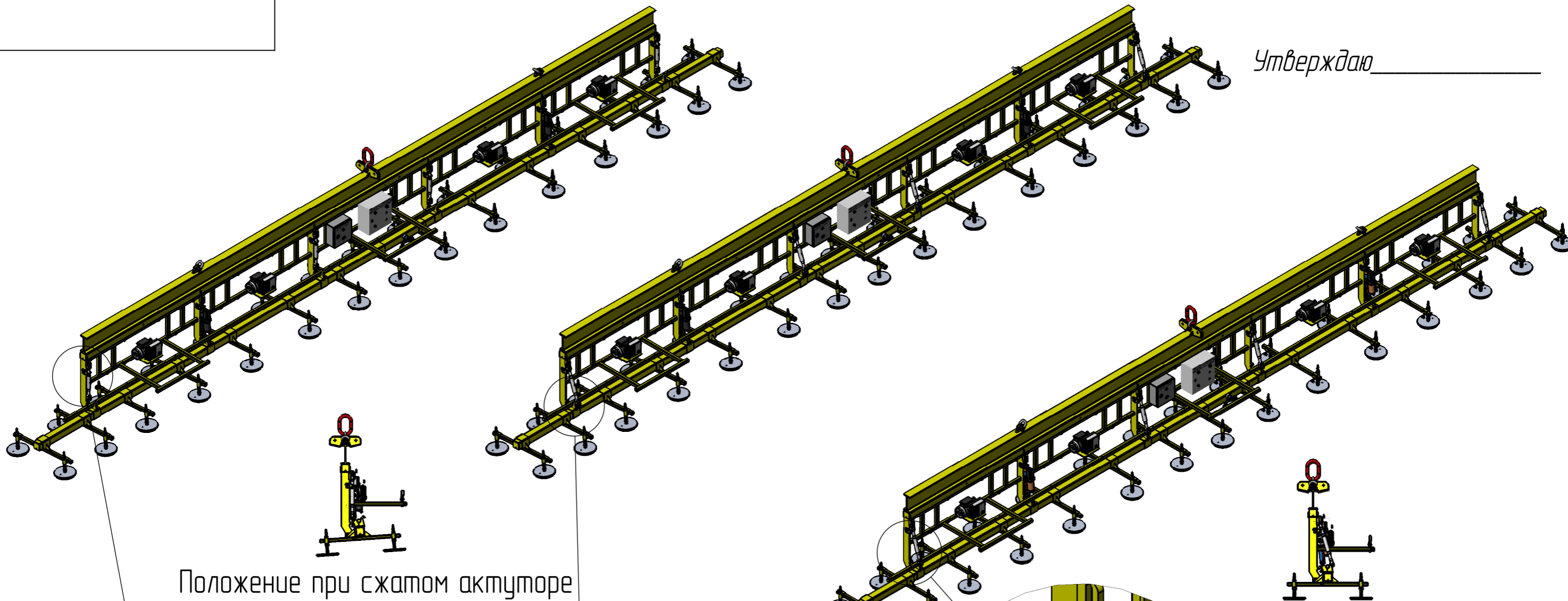
Изм. № дубл.

Взам. инв. №

Подп. и дата

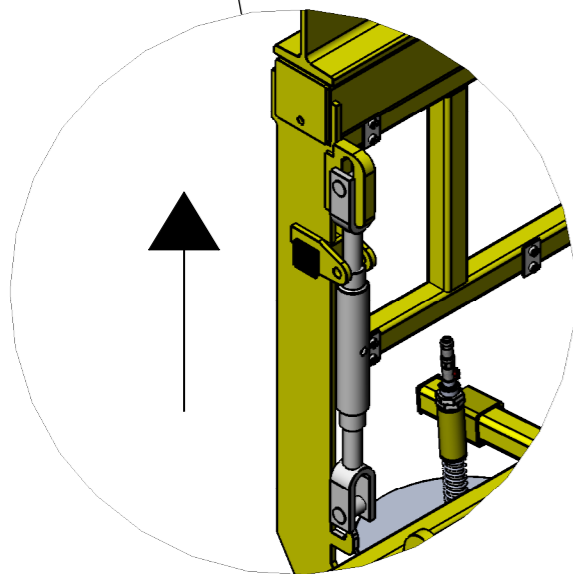
Изм. № подл.

Утверждаю _____

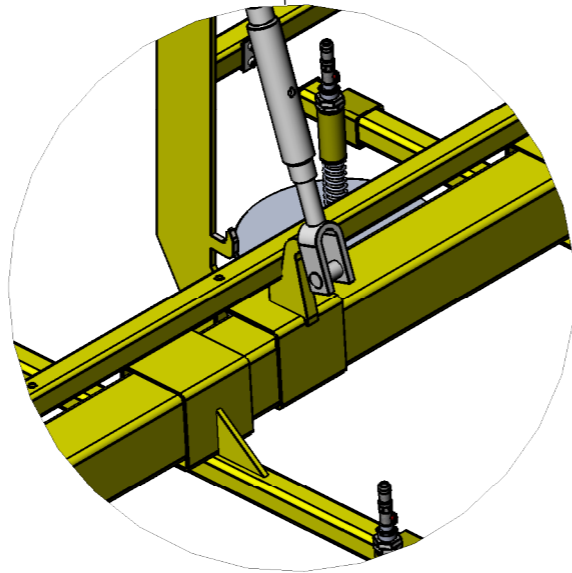


Положение при сжатом актуаторе

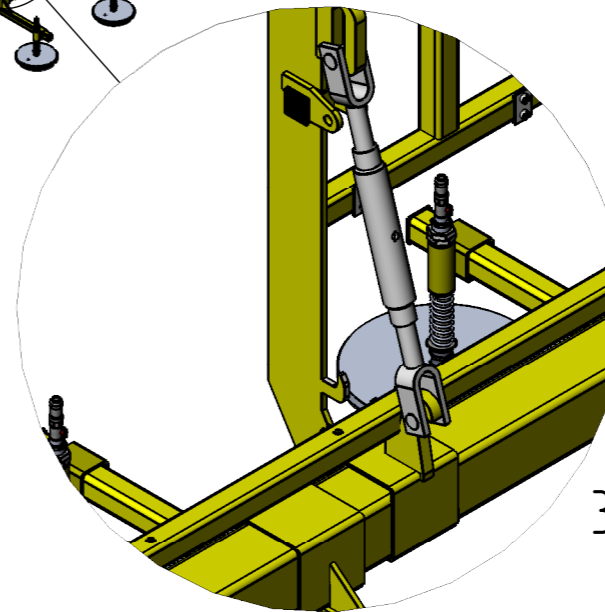
Положение при зафиксированных талрепах




1) Сжать актуатор, поднять талреп



2) Завести талреп на крюк



3) Зафиксировать талреп, расжать актуатор

					VacuTec 30P-1200(5000)-90R-L12			
Вер.1					Горизонтальный перенос груза весом более 1200 кг	Лит.	Масса	Масштаб
Изм.	Лист	№ докум.	Подп.	Дата				1:50
Разраб.								
Пров.								
Т. контр.								
Нач.						Лист 2	Листов 3	
Н. контр.						 ЦЕНТР ГРУЗОПОДЪЕМНЫХ ТЕХНОЛОГИЙ		
Утв.								

Перв. примен.

Справ. №

Подп. и дата

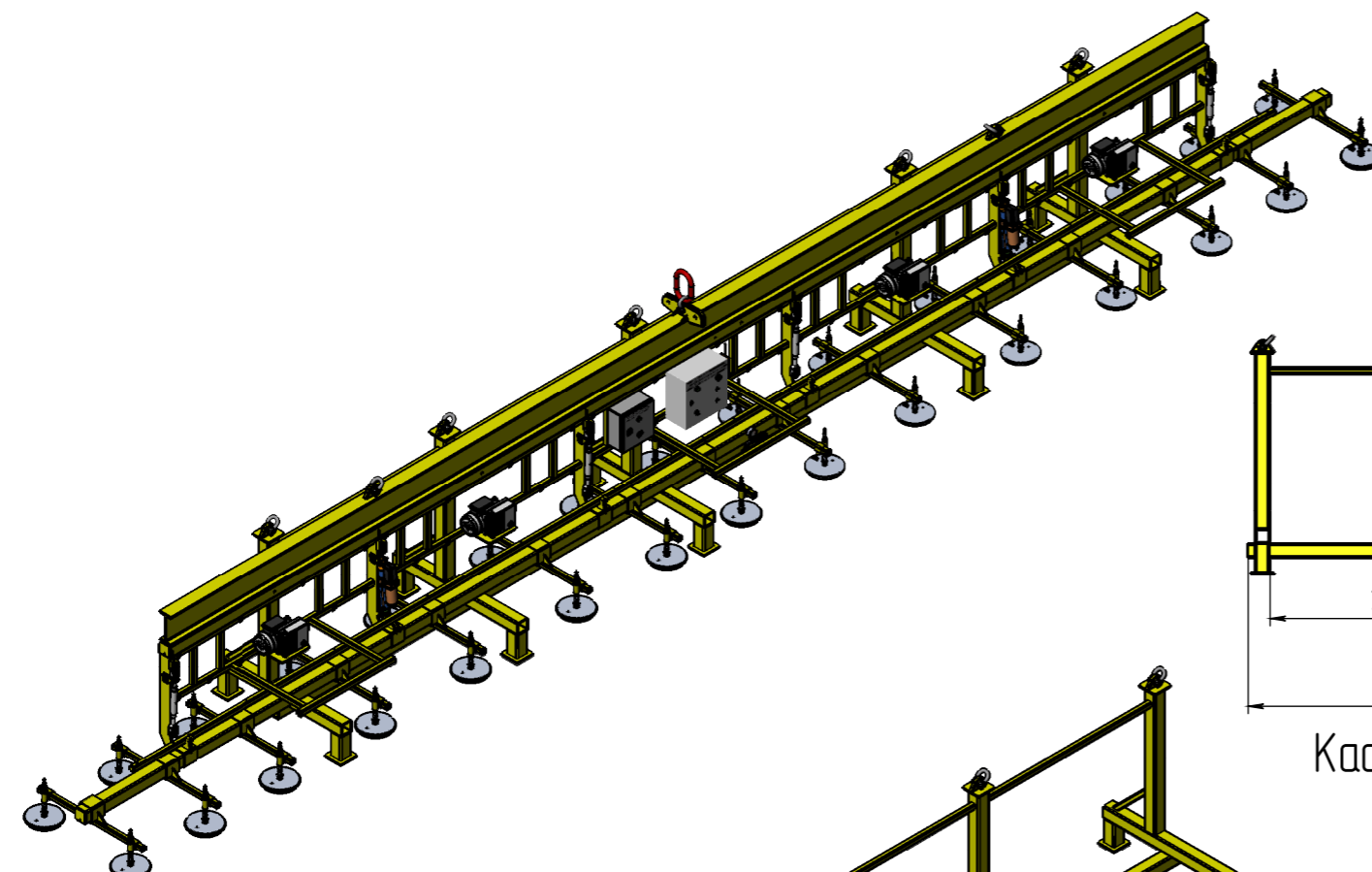
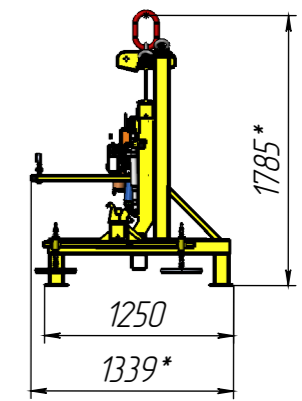
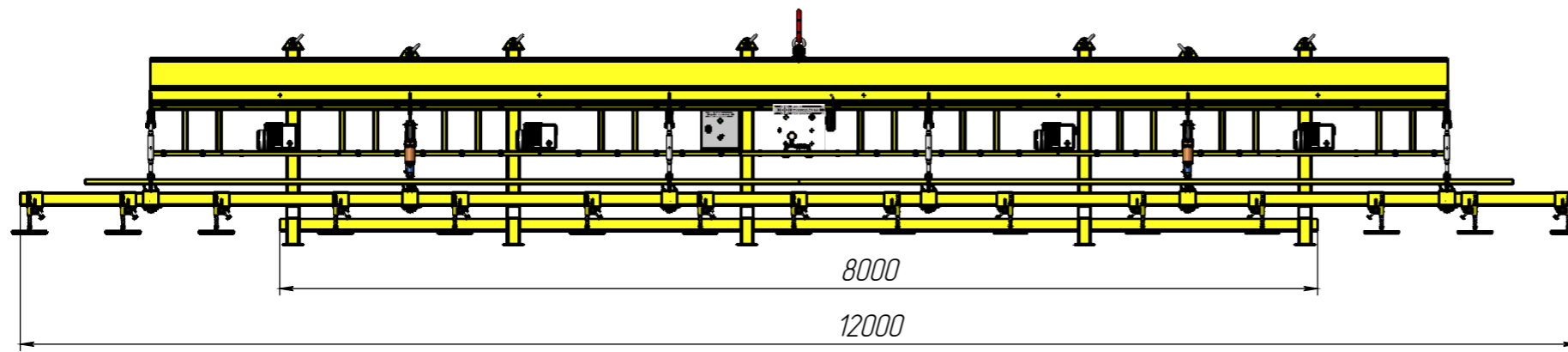
Инд. № дубл.

Взам. инв. №

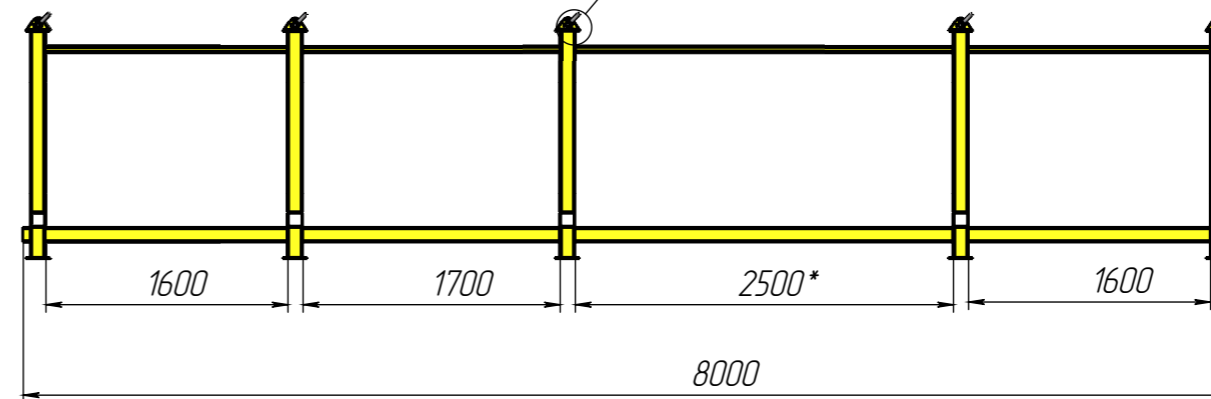
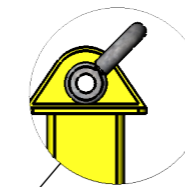
Подп. и дата

Инд. № подл.

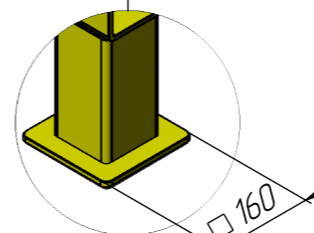
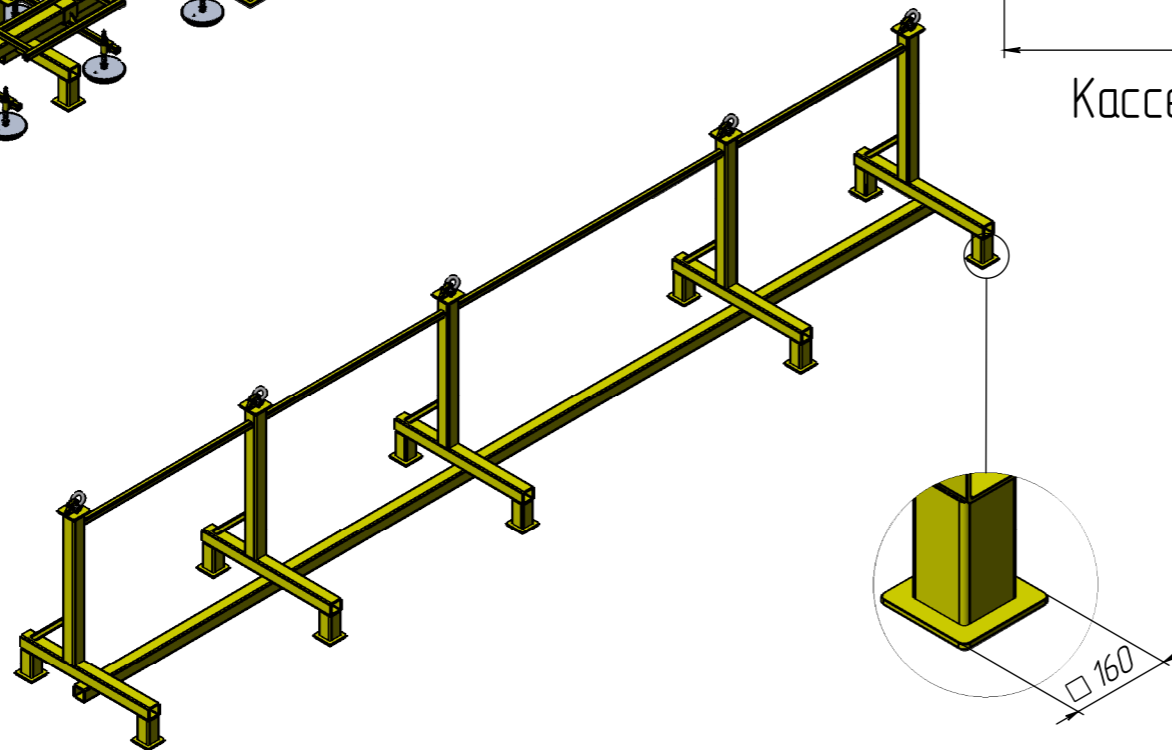
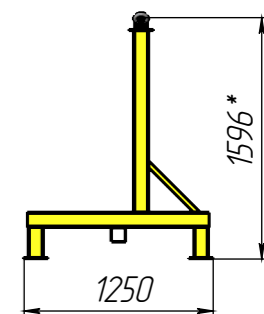
Утверждаю _____



Такелажные точки перемещения кассеты



Кассету хранения перемещать без траверсы



					<i>VacuTec 30P-1200(5000)-90R-L 12</i>			
Вер.1					Хранение	Лит.	Масса	Масштаб
Изм.	Лист	№ докум.	Подп.	Дата				1:50
Разраб.								
Пров.								
Т. контр.								
Нач.						Лист 3	Листов 3	
Н. контр.						 ЦЕНТР ГРУЗОПОДЪЕМНЫХ ТЕХНОЛОГИЙ		
Утв.					Копировал _____ Формат А3			