

Справ. №

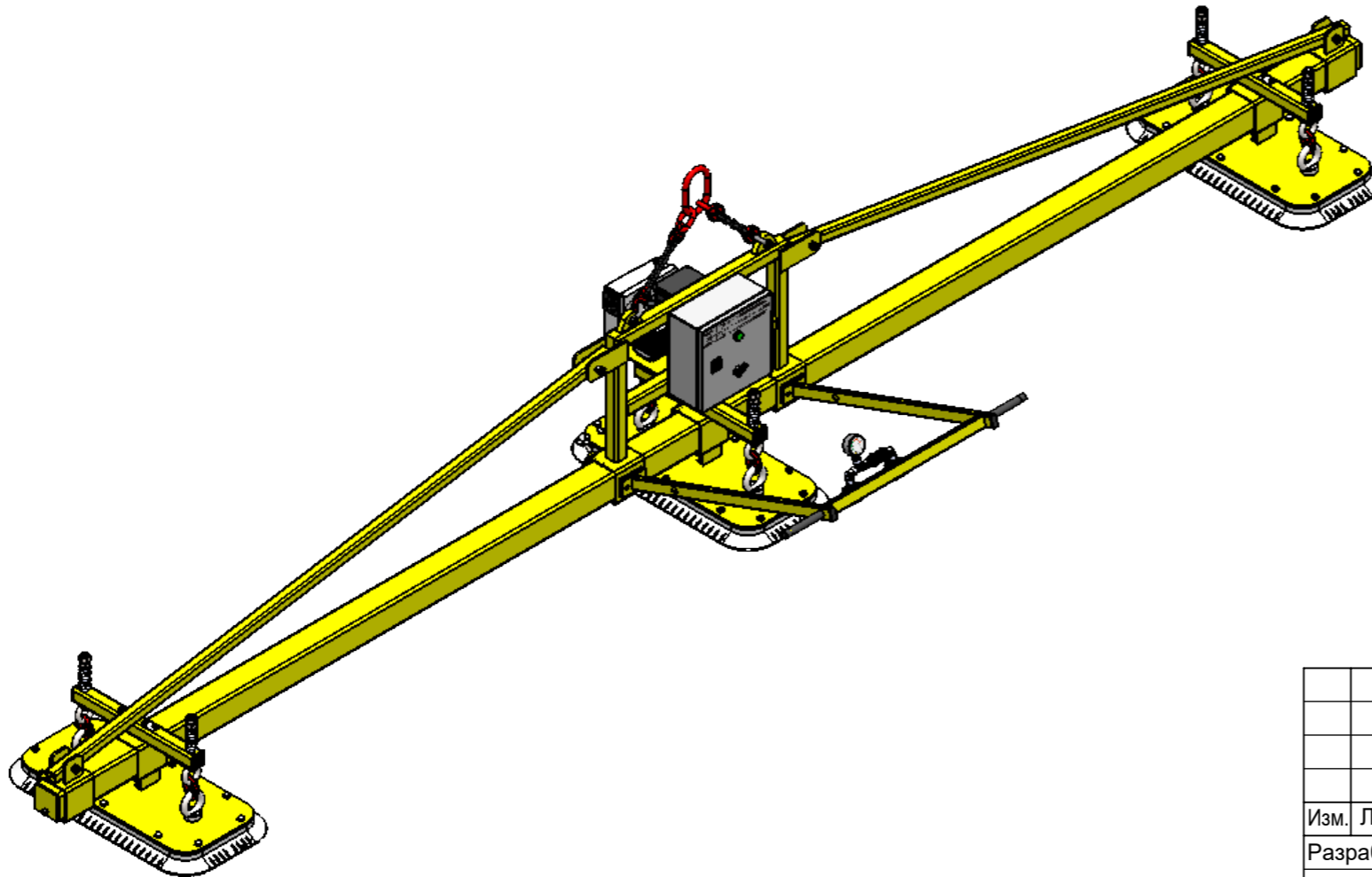
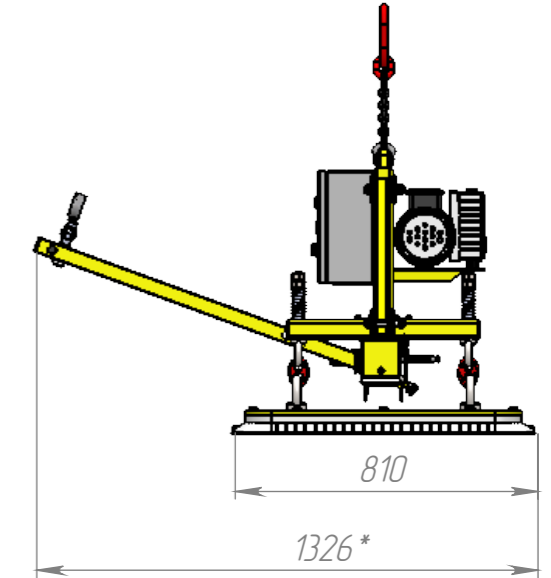
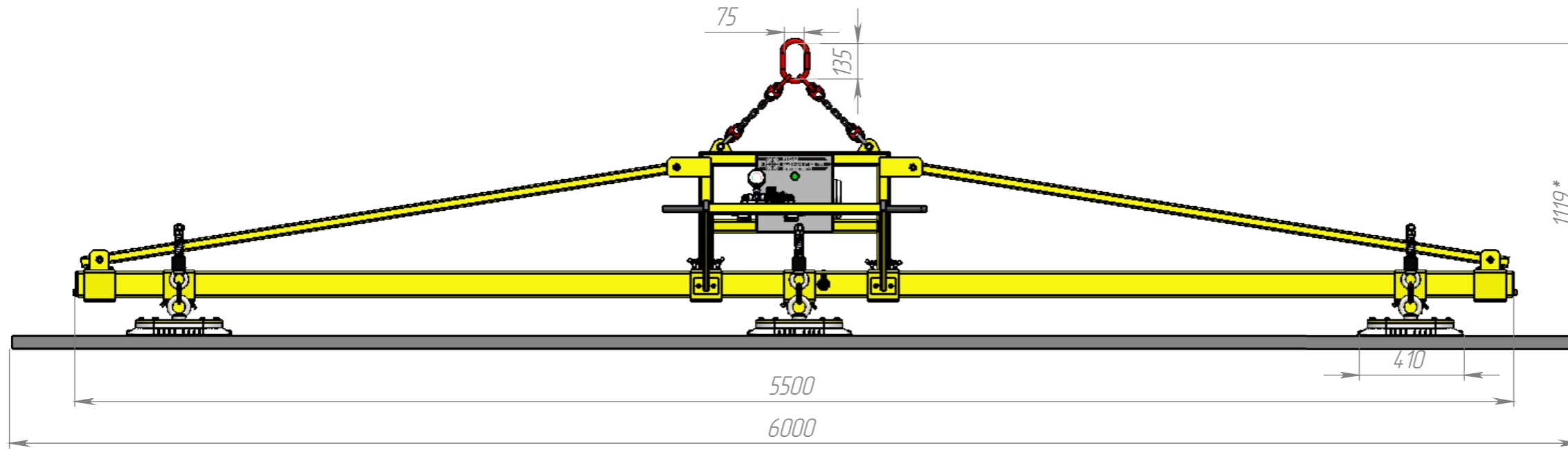
Подп. и дата

Инв. № дубл.

Взам. инв. №

Подп. и дата


Инв. № подл.



1. Грузоподъемность траверсы, кг .....2100
2. Масса траверсы не более, кг .....270
3. Траверса поставляется с паспортом, продукция сертифицируется декларацией соответствия Таможенного союза.
4. Подключение вакуума - механическое.
5. Назначение:

Листовой прокат гладкий и слегка шероховатый  
 Максимальные размеры: 2000 x 6000 мм (Д x Ш)  
 Минимальная толщина листа: 1мм  
 Режим транспортировки: горизонтальный.  
 Предназначена для использования в помещении +10 С

6. Питание..... 220V
7. \* Размеры для справок

					<i>VacuTec 3Z - 2100</i>		
					<i>Траверса вакуумная</i>		
Изм.	Лист	№ докум.	Подп.	Дата	Лит.	Масса	Масштаб
Разраб.							1:20
Пров.							
Т. контр.					Лист 1	Листов 2	
Н. контр.					 <b>ЦЕНТР ГРУЗОПОДЪЕМНЫХ ТЕХНОЛОГИЙ</b>		
Утв.							

Перв. примен.

Справ. №

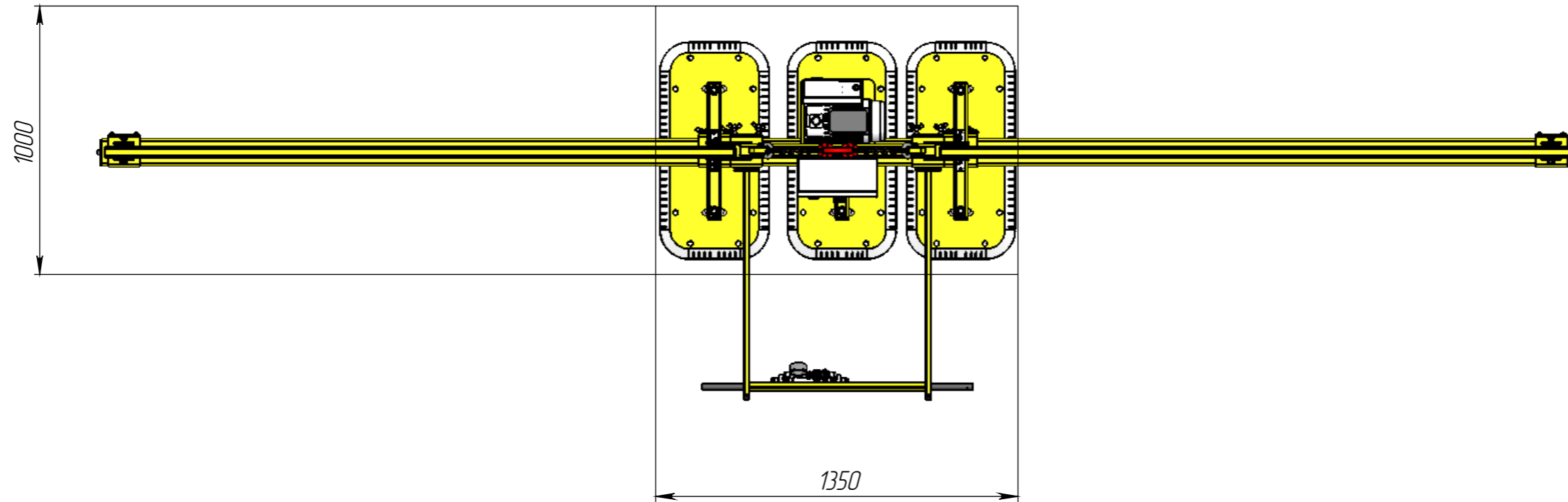
Подп. и дата


Инд. № дубл.

Взам. инв. №

Подп. и дата

Инд. № подл.



					<i>VacuTec 3Z- 2100</i>			
Вер.1					<i>Минимальный размер листа</i>	Лит.	Масса	Масштаб
Изм.	Лист	№ докум.	Подп.	Дата			218.70	1:20
Разраб.								
Пров.								
Т. контр.								
Нач.						Лист 2	Листов 2	
Н. контр.						 <b>ЦЕНТР ГРУЗОПОДЪЕМНЫХ ТЕХНОЛОГИЙ</b>		
Утв.								