

Перв. примен.

Справ. №

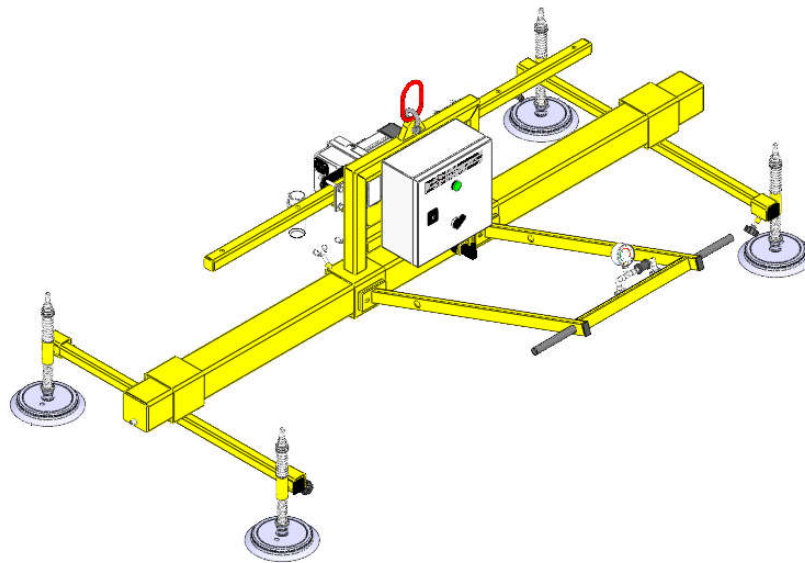
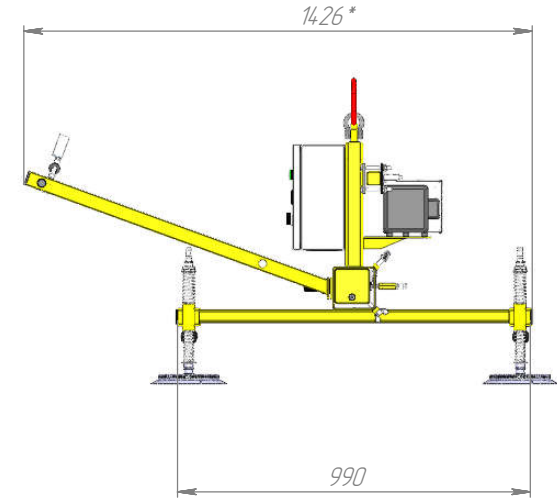
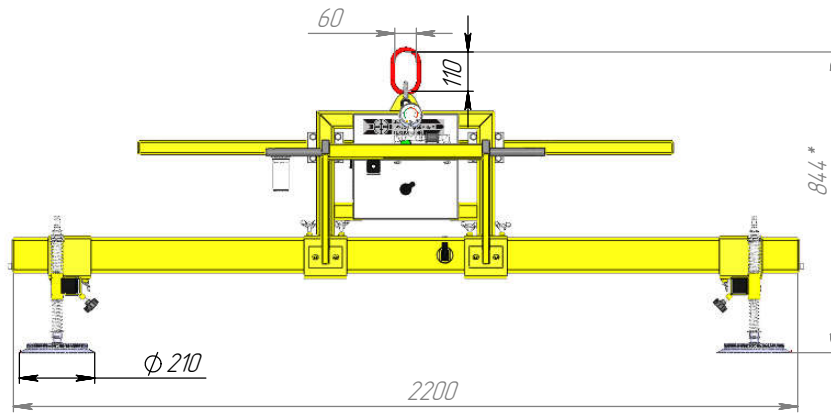
Подп. и дата

Инв. № дубл.

Взам. инв. №

Подп. и дата

Инв. № подл.




1. Грузоподъемность траверсы, кг .....350
2. Масса траверсы не более, кг ..... 100
3. Траверса поставляется с паспортом, продукция сертифицируется декларацией соответствия Таможенного союза.
4. Подключение вакуума - механическое.
5. Назначение:

Лист металла, воздухонепроницаемых и гладкий  
 Максимальные размеры: 2000 x 3000 мм (Д x Ш)  
 Минимальная толщина: 0,5 мм  
 Режим транспортировки: горизонтальный.

Предназначена для использования в помещении +10 С

6. Питание: ..... 220V
7. \* Размеры для справок

					<b>VacuTec 4P-350-L2.2-D200</b>			
Вер.1					<b>Траверса вакуумная</b>	Лист	Масса	Масштаб
Изм.	Лист	№ докум.	Подп.	Дата				1:15
Разраб.								
Пров.								
Т. контр.						Лист 1	Листов 2	
Нач.						 <b>ЦЕНТР ГРУЗОПОДЪЕМНЫХ ТЕХНОЛОГИЙ</b>		
Н. контр.								
Учтв.								

Перв. примен.

Справ. №

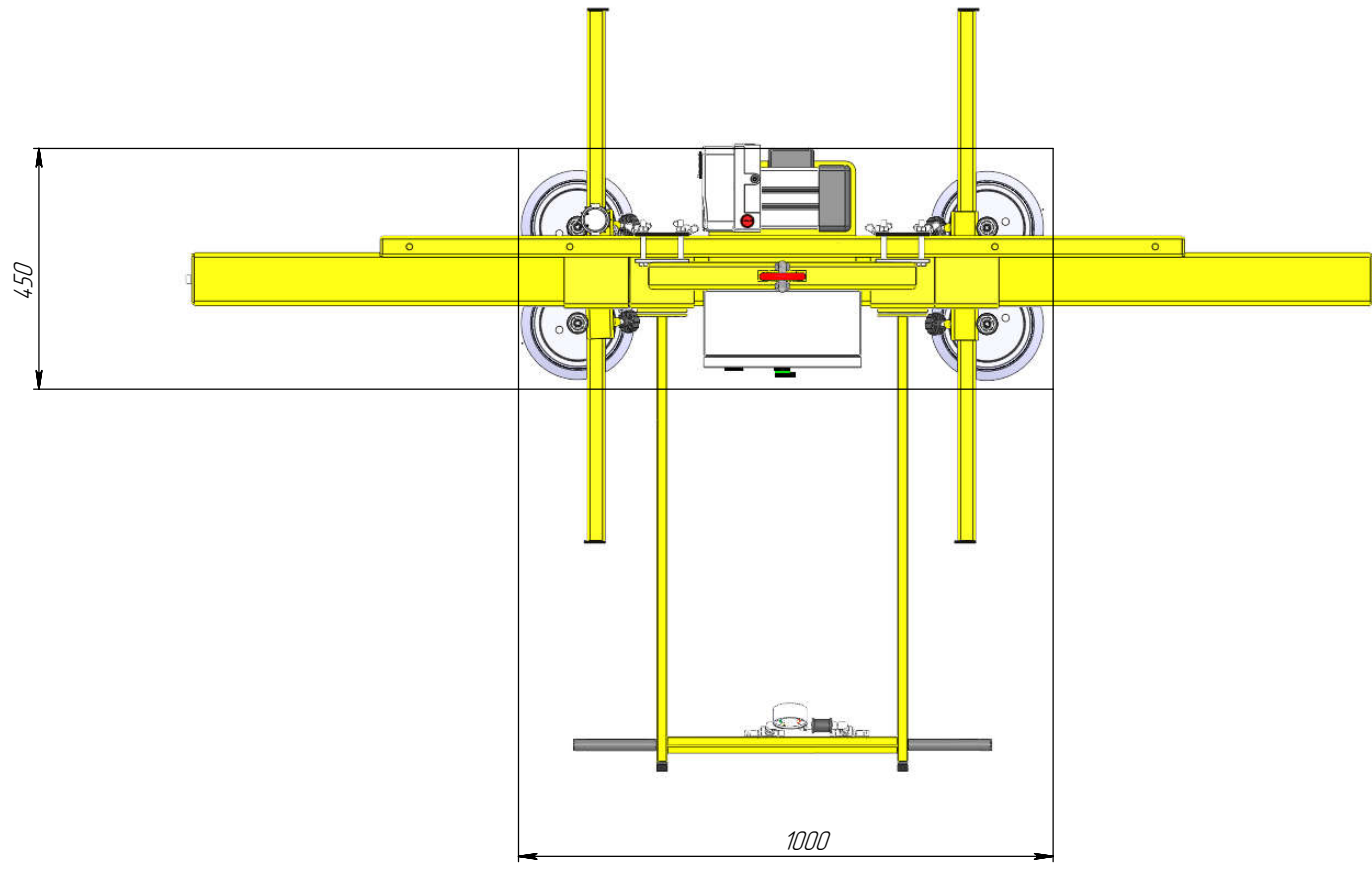
Подп. и дата


Инд. № дубл.

Взам. инв. №

Подп. и дата

Инд. № подл.



					<i>VacuTec 4P-350-L2.2-D200</i>			
Вер.1					<i>Минимальный лист</i>	Лит.	Масса	Масштаб
Изм.	Лист	№ докум.	Подп.	Дата			75.54	1:10
Разраб.								
Пров.								
Т. контр.						Лист 2	Листов 2	
Нач.						 <b>ЦЕНТР ГРУЗОПОДЪЕМНЫХ ТЕХНОЛОГИЙ</b>		
Н. контр.								
Утв.								