

Справ. №

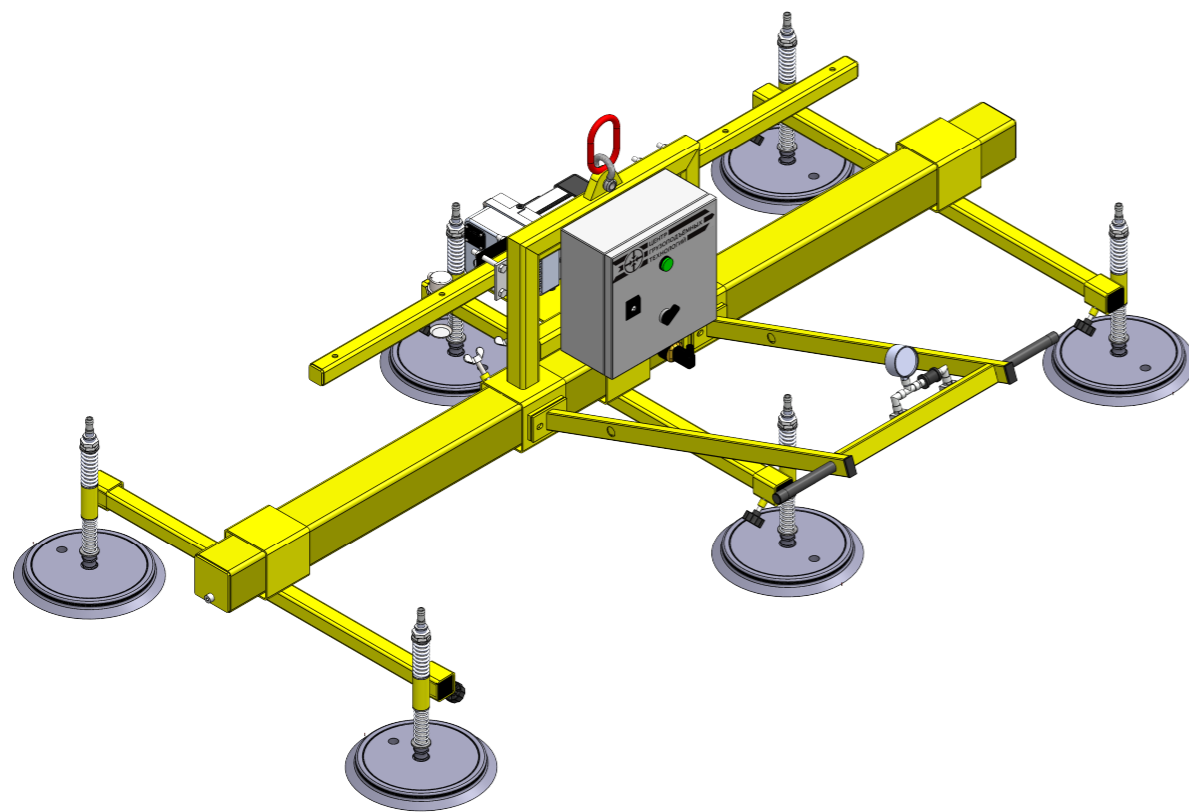
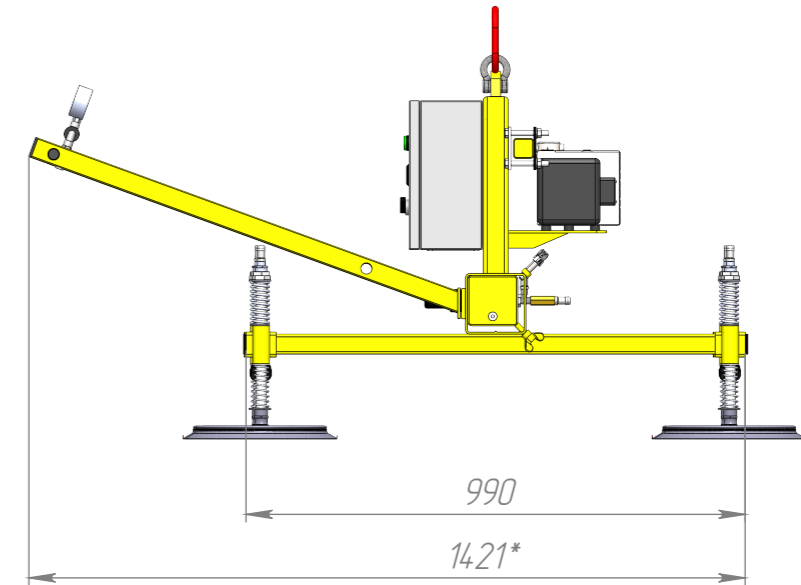
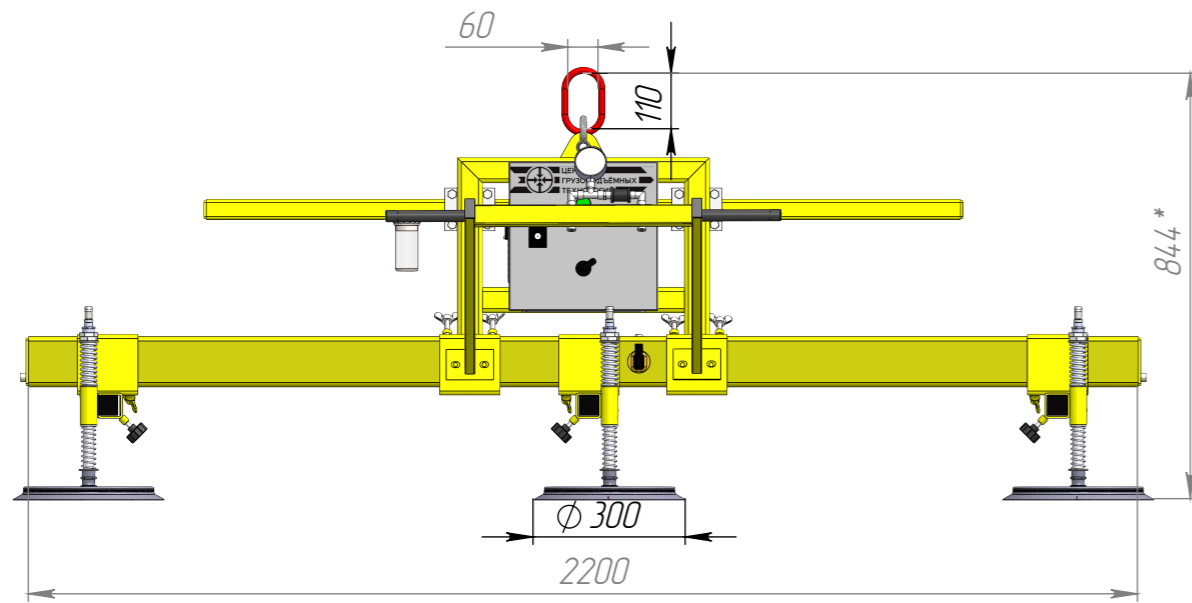
Подп. и дата

Инв. № дубл.

Взам. инв. №

Подп. и дата

Инв. № подл.




1. Грузоподъемность траверсы, кг1200
2. Масса траверсы не более, кг120
3. Траверса поставляется с паспортом, продукция сертифицируется декларацией соответствия Таможенного союза.
4. Подключение вакуума - механическое.
5. Назначение:

Лист металла, воздухонепроницаемых и гладкий
 Максимальные размеры: 2000 x 3000 мм (Д x Ш)
 Минимальная толщина листа: 0,5 мм
 Режим транспортировки: горизонтальный.

Предназначена для использования в помещении +10 С

6. Питание: 220V
7. * Размеры для справок

					<i>VacuTec 6P-1200-L2.2-D300</i>		
					<i>Траверса вакуумная</i>		
Изм.	Лист	№ докум.	Подп.	Дата	Лит.	Масса	Масштаб
Разраб.							1:15
Пров.							
Т. контр.					Лист 1	Листов 2	
Н. контр.					 ЦЕНТР ГРУЗОПОДЪЕМНЫХ ТЕХНОЛОГИЙ		
Утв.							

Перв. примен.

Справ. №

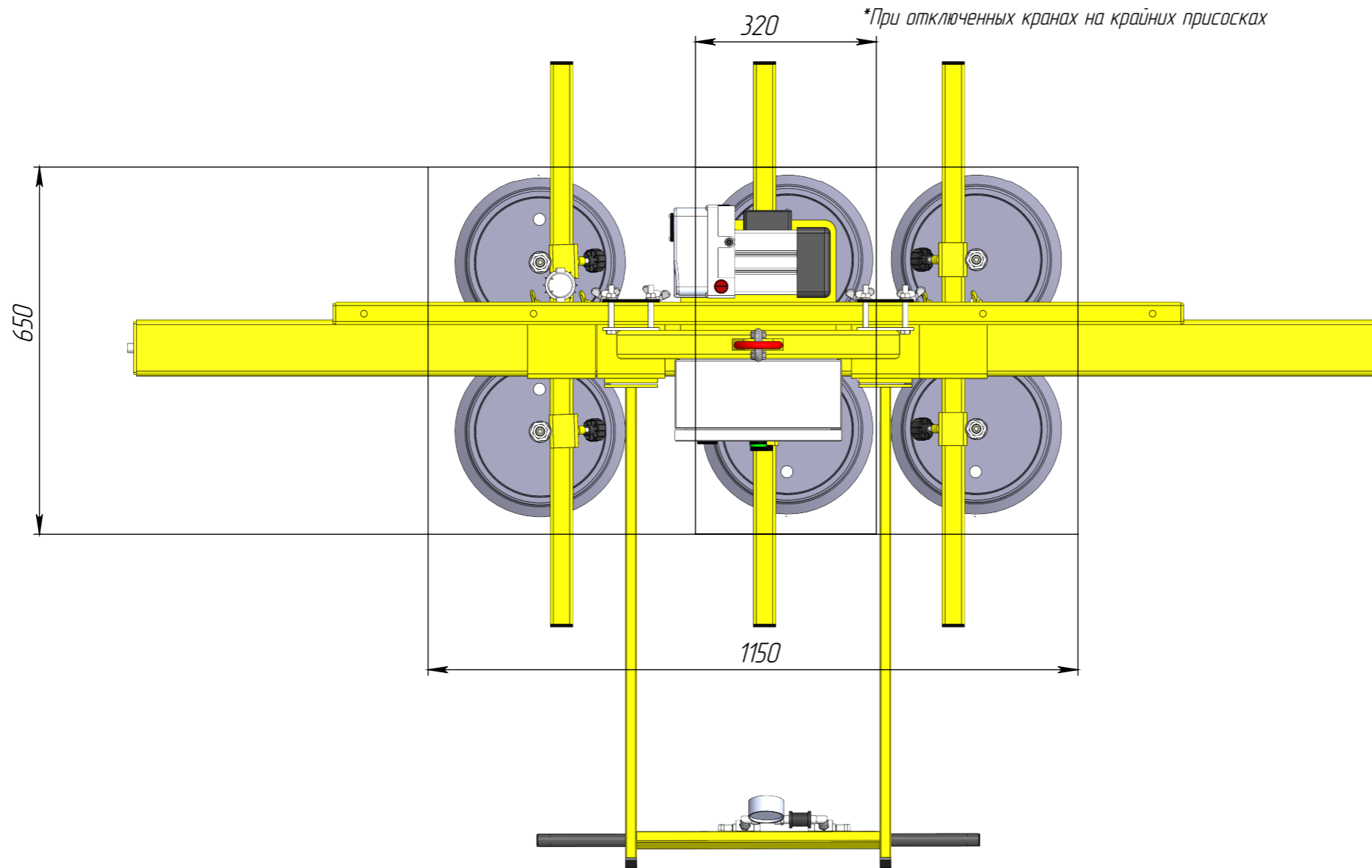
Подп. и дата

Инд. № дубл.

Взам. инв. №

Подп. и дата

Инд. № подл.



					VacuTec 6P-1200-L2.2-D300					
Вер.1						Лит.	Масса	Масштаб		
Изм.	Лист	№ докум.	Подп.	Дата	Минимальный размер листа					
Разраб.									98.58	1:10
Пров.										
Т. контр.								Лист 2	Листов 2	
Нач.					 ЦЕНТР ГРУЗОПОДЪЕМНЫХ ТЕХНОЛОГИЙ					
Н. контр.										
Утв.										