

Перв. примен.

Справ. №

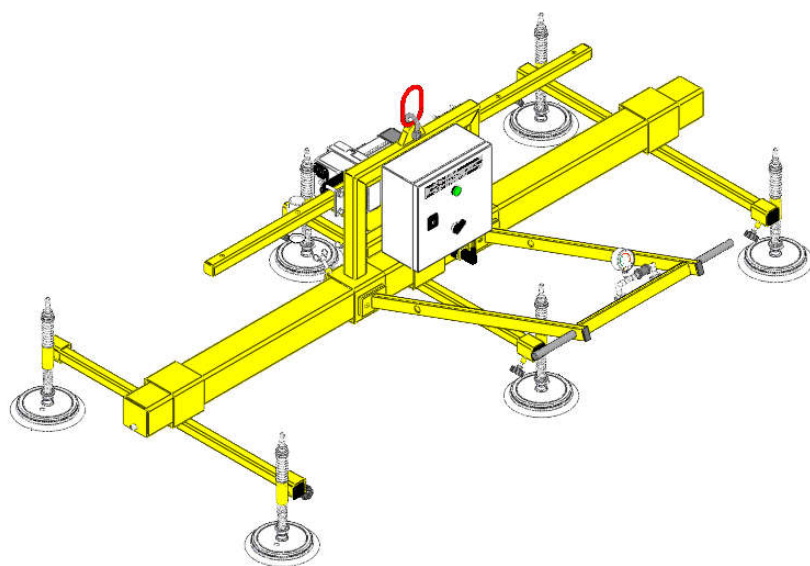
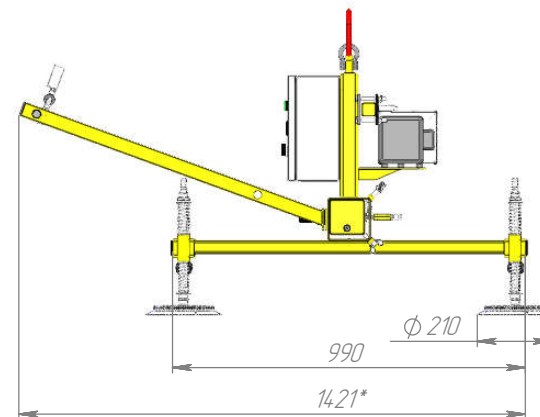
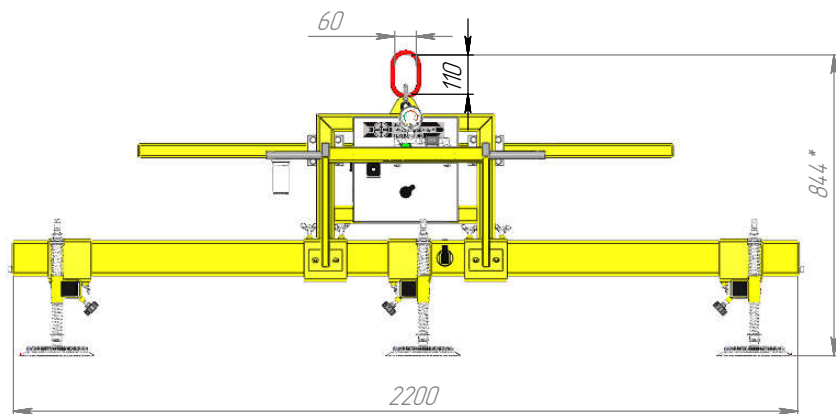
Подп. и дата

Инв. № дубл.

Взам. инв. №

Подп. и дата

Инв. № подл.




1. Грузоподъемность траверсы, кг500
2. Масса траверсы не более, кг110
3. Траверса поставляется с паспортом, продукция сертифицируется декларацией соответствия Таможенного союза.
4. Подключение вакуума - механическое.
5. Назначение:

Лист металла, воздухонепроницаемых и гладкий
 Максимальные размеры: 2000 x 3000 мм (Д x Ш)
 Минимальная толщина листа: 0,5 мм
 Режим транспортировки: горизонтальный.

Предназначена для использования в помещении +10 С

6. Питание: 220V
7. * Размеры для справок

					<i>VacuTec 6P-500-L2.2-D200</i>			
Вер.1					<i>Траверса вакуумная</i>	Лит.	Масса	Масштаб
Изм.	Лист	№ докум.	Подп.	Дата				1:15
Разраб.								
Пров.								
Т. контр.						Лист 1	Листов 2	
Нач.					 ЦЕНТР ГРУЗОПОДЪЕМНЫХ ТЕХНОЛОГИЙ			
Н. контр.								
Утв.								

Перв. примен.

Спроб. №

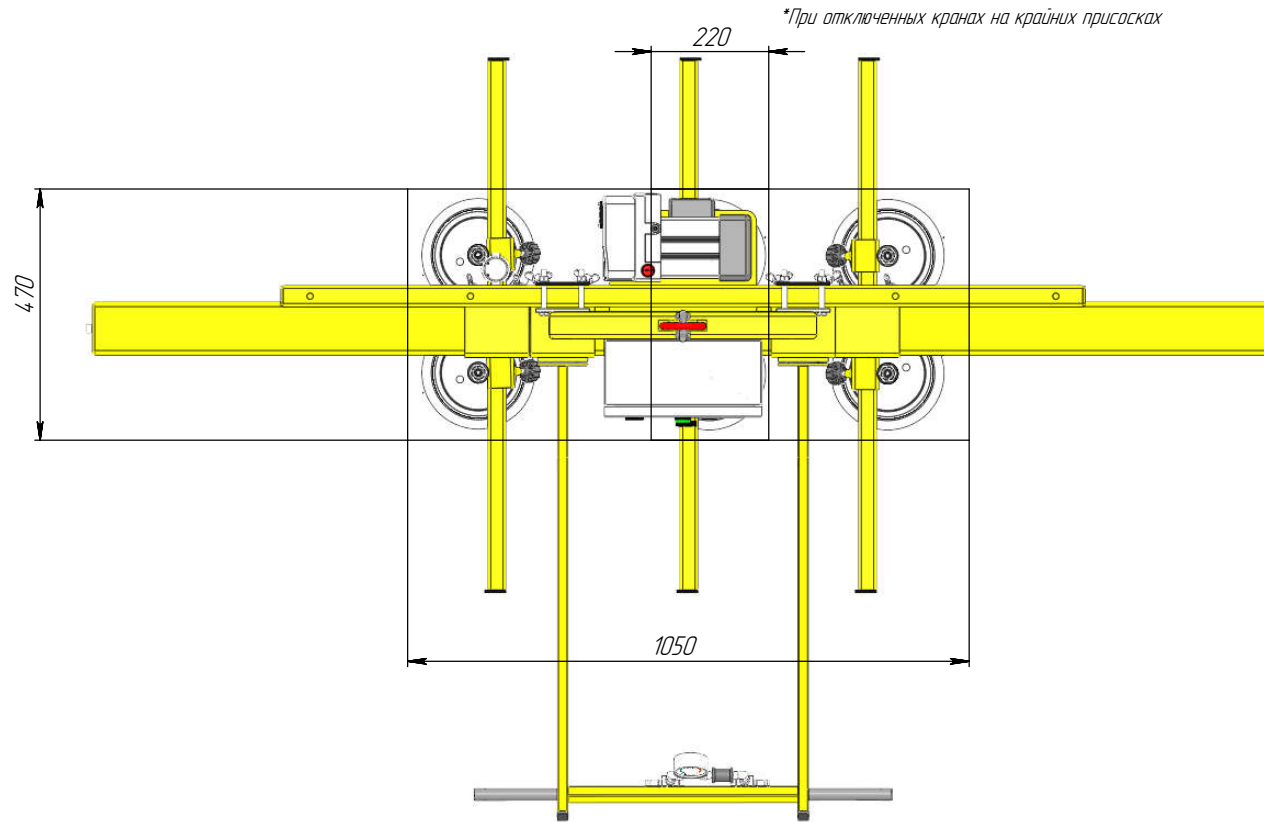
Подп. и дата

Инд. № дубл.

Взам. инв. №

Подп. и дата

Инд. № подл.



*При отключенных кранах на крайних присосках

VacuTec 6P-500-L2.2-D200

Вер.1				
Изм.	Лист	№ докум.	Подп.	Дата
Разраб.				
Пров.				
Т. контр.				
Нач.				
Н. контр.				
Утв.				

Минимальный размер листа

Лит.	Масса	Масштаб
	83.52	1:10
Лист 2	Листов 2	

