

Перв. примен.

Справ. №

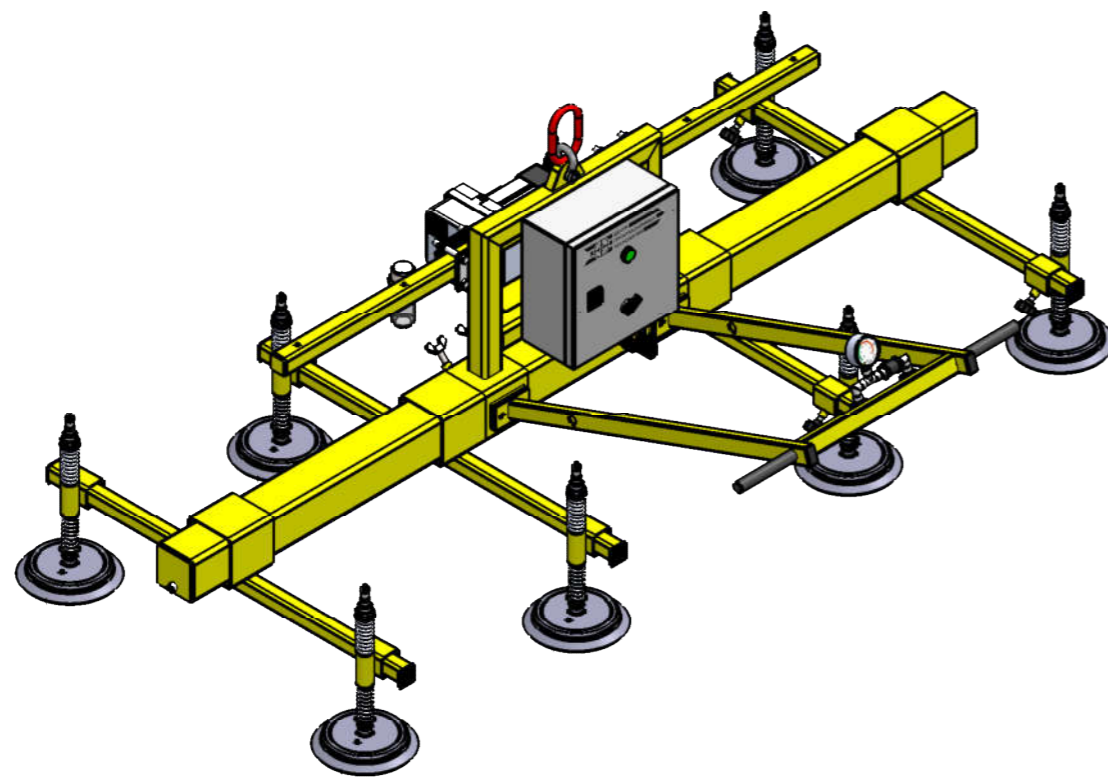
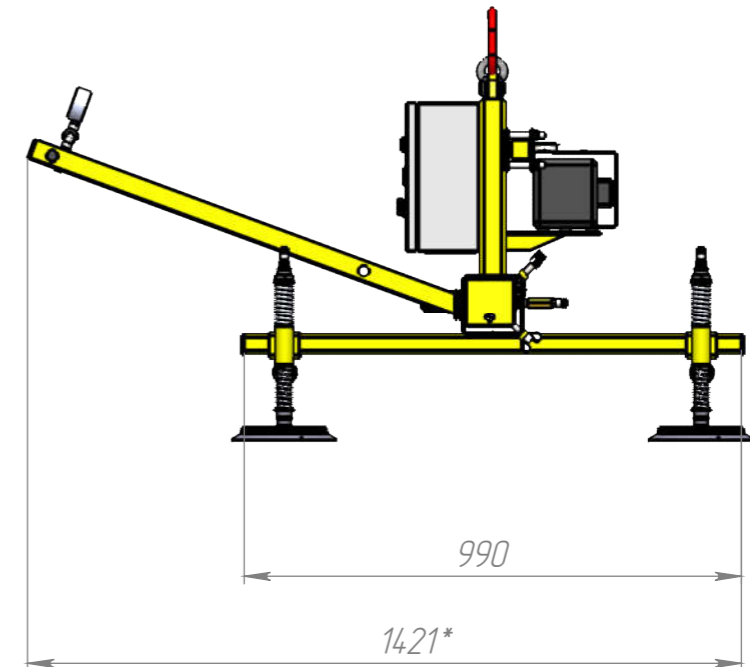
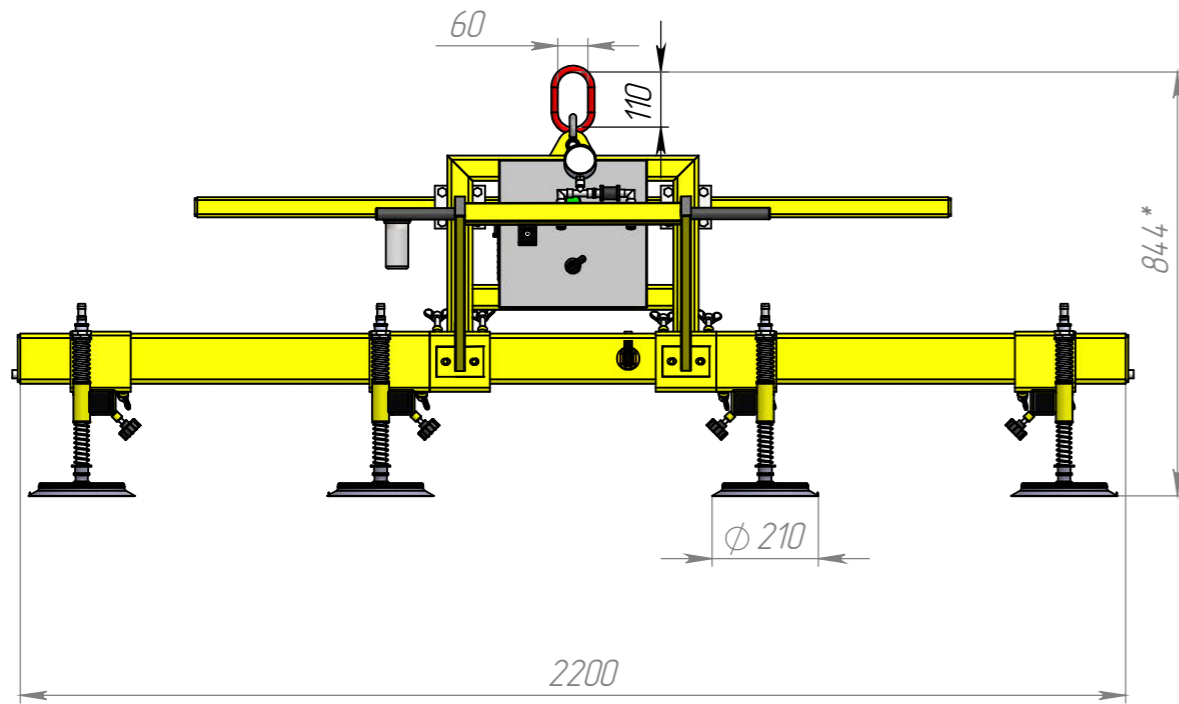
Подп. и дата

Инв. № дубл.


Взам. инв. №

Подп. и дата

Инв. № подл.



1. Грузоподъемность траверсы, кг .....650
2. Масса траверсы не более, кг .....120
3. Траверса поставляется с паспортом, продукция сертифицируется декларацией соответствия Таможенного союза.
4. Подключение вакуума - механическое.
5. Назначение:  
Лист металла, воздухонепроницаемых и гладкий  
Максимальные размеры: 2000 x 3000 мм (Д x Ш)  
Минимальная толщина листа: 0,5 мм  
Режим транспортировки: горизонтальный.  
Предназначена для использования в помещении +10 С
6. Питание:..... 220V
7. \* Размеры для справок

					<b>VacuTec 8P-650-L2.2-D200</b>			
Вер.1					<b>Траверса вакуумная</b>	Лит.	Масса	Масштаб
Изм.	Лист	№ докум.	Подп.	Дата				1:15
Разраб.								
Пров.								
Т. контр.								
Нач.								
Н. контр.								
Утв.								
						Лист 1	Листов 2	
						 <b>ЦЕНТР ГРУЗОПОДЪЕМНЫХ ТЕХНОЛОГИЙ</b>		

Перв. примен.

Справ. №

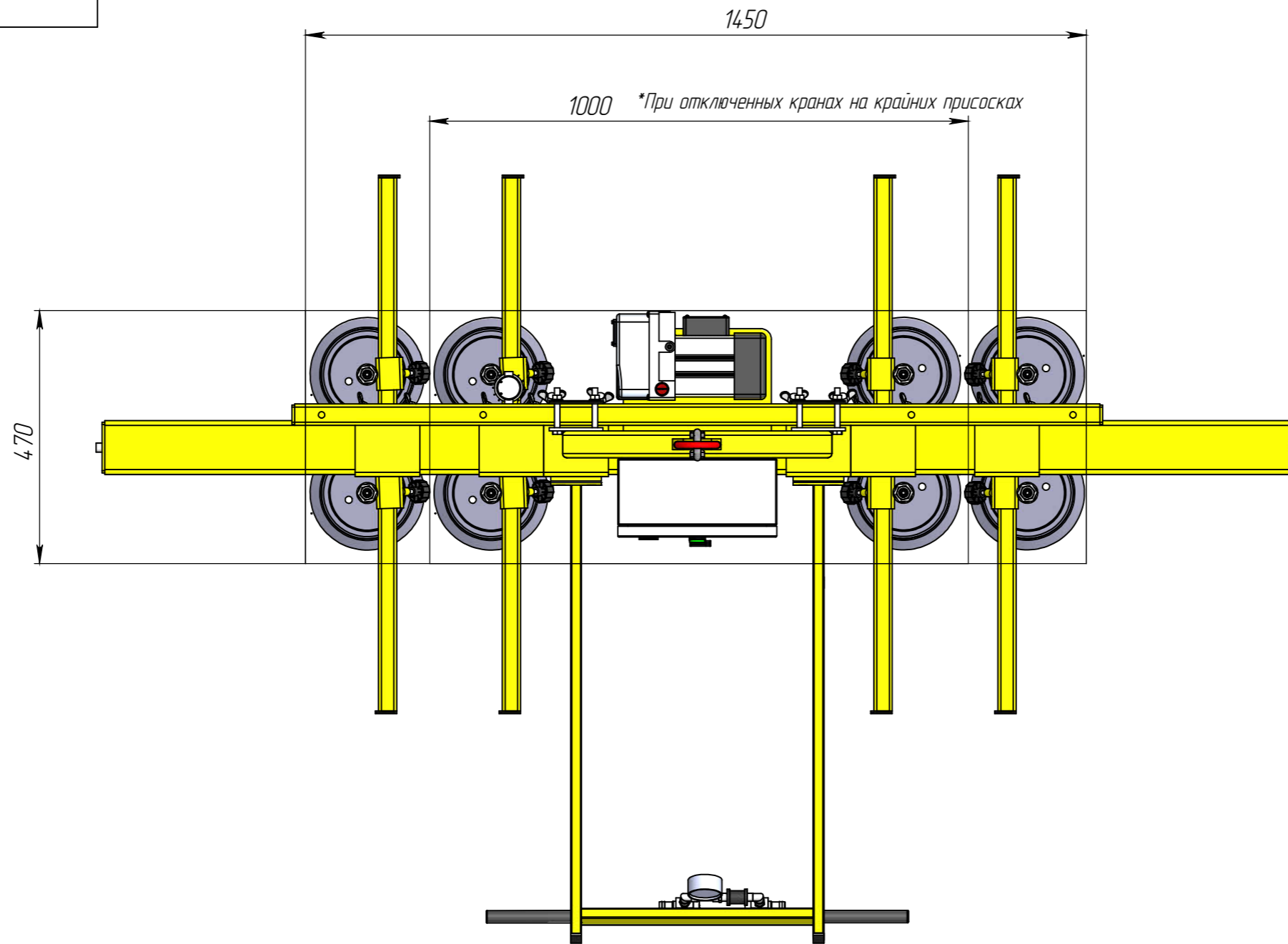
Подп. и дата


Инв. № дубл.

Взам. инв. №

Подп. и дата

Инв. № подл.



					<b>VacuTec 8P-650-L2.2-D200</b>					
Вер.1					Лит.	Масса	Масштаб			
Изм.	Лист	№ докум.	Подп.	Дата	Минимальный размер листа					
Разраб.									9150	1:10
Пров.										
Т. контр.										
Нач.					Лист 2	Листов 2				
Н. контр.					 <b>ЦЕНТР ГРУЗОПОДЪЕМНЫХ ТЕХНОЛОГИЙ</b>					
Утв.										