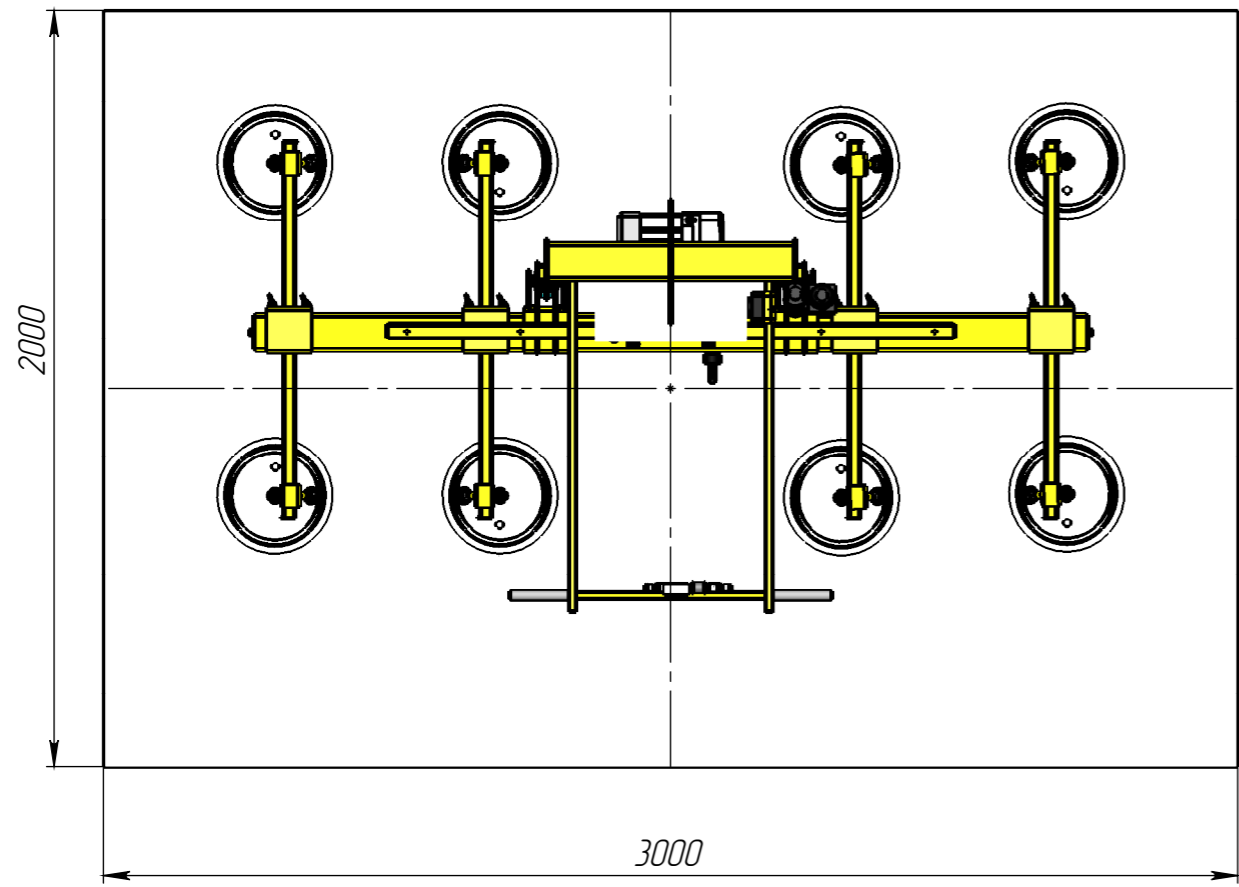
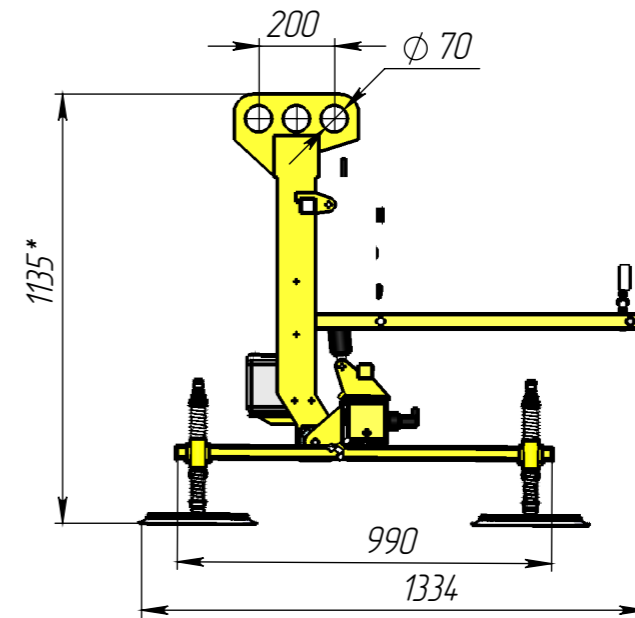
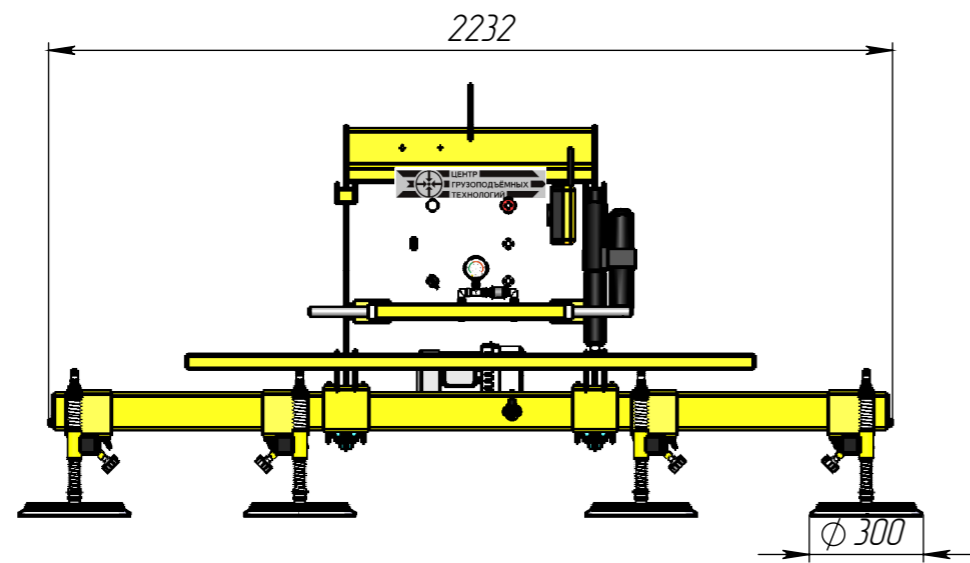


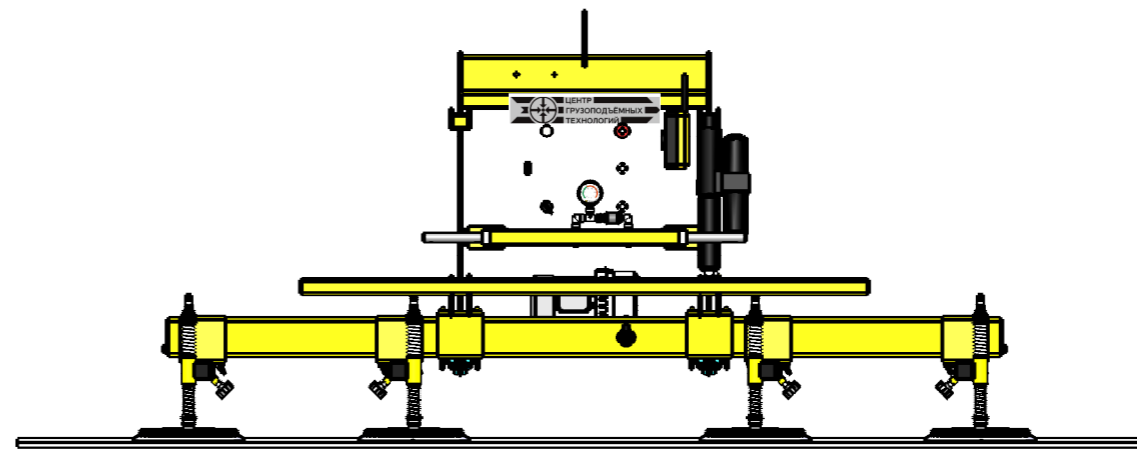
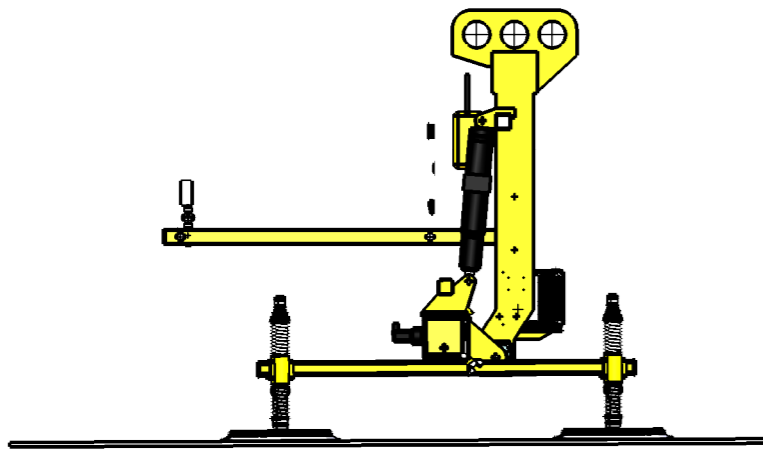
Перв. примен.
Справ. №
Подп. и дата
Инв. № дубл.
Взам. инв. №
Подп. и дата
Инв. № подл.



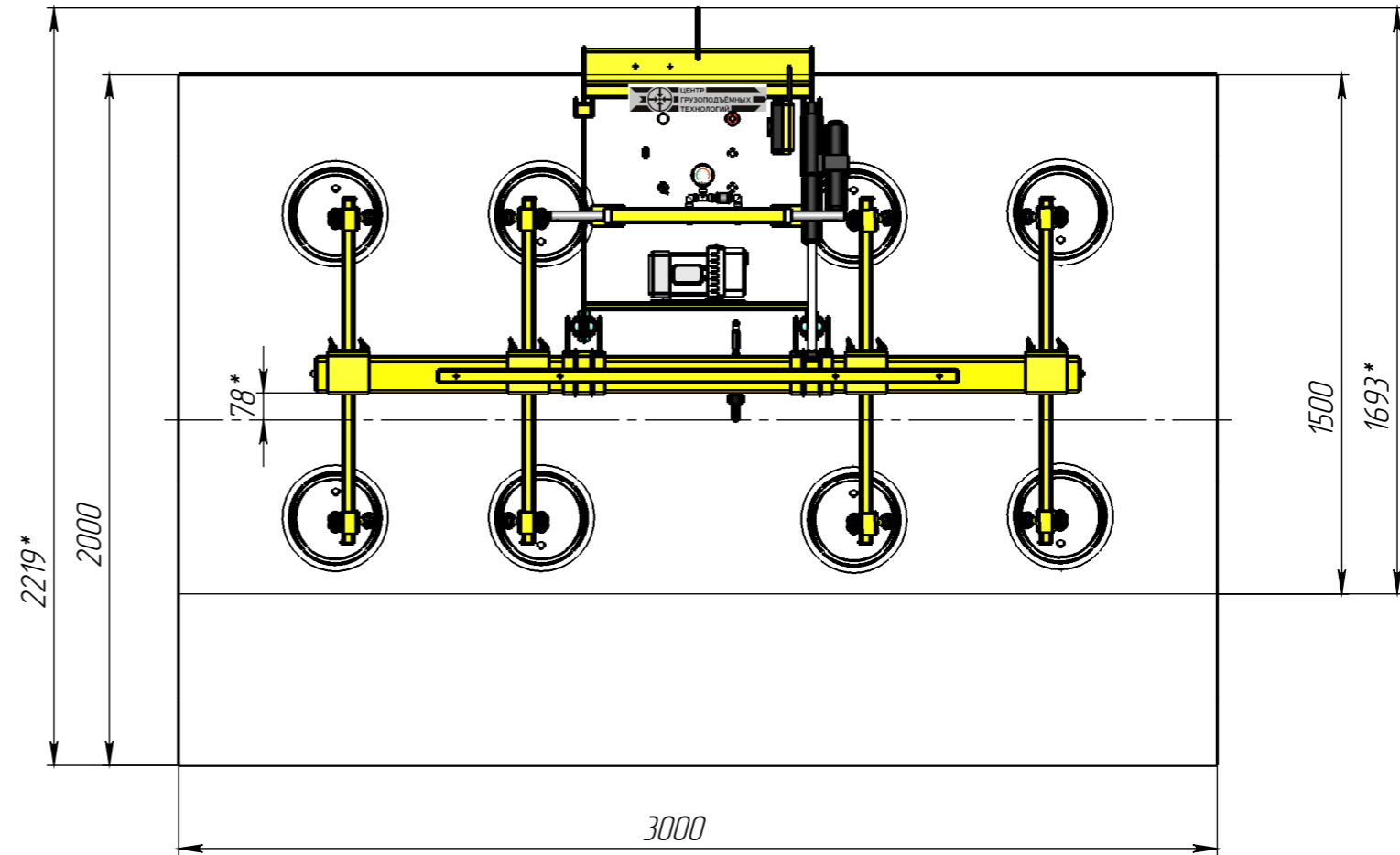
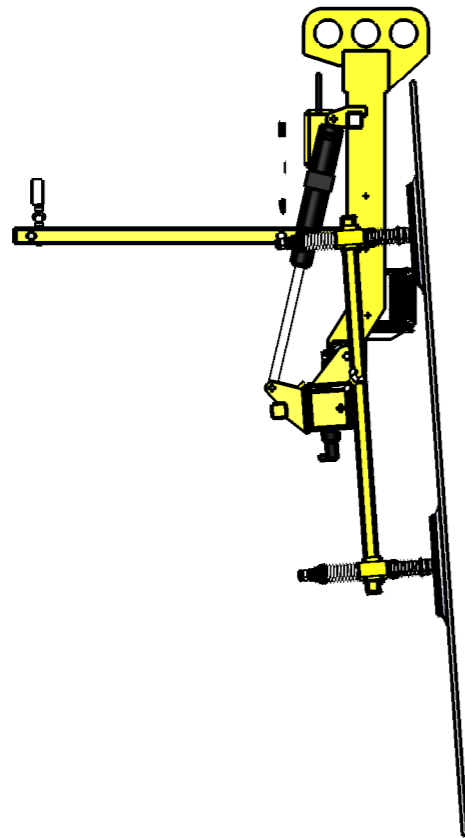
1. Грузоподъемность траверсы, кг.800
2. Масса траверсы не более, кг180
3. Траверса поставляется с паспортом, продукция сертифицируется декларацией соответствия Таможенного союза.
4. Подключение вакуума - механическое.
5. Назначение:
Лист металла, воздухонепроницаемых и гладкий
Максимальные размеры: 2000 x 3000 мм (Д x Ш)
Режим транспортировки: горизонтальный.
Минимальная толщина листа 0,5 мм
Предназначена для использования в помещении +10 С°.
6. Питание:..... 220V.
7. Управление наклоном - радиуправление.
- 8.* Размеры для справок

| | | | | | | | | |
|-----------|------|----------|-------|------|--|--------|----------|---------|
| | | | | | <i>VacuTec 8PR-800-L2.2-D300</i> | | | |
| Вер.1 | | | | | <i>Траверса вакуумная</i> | Лит. | Масса | Масштаб |
| Изм. | Лист | № докум. | Подп. | Дата | | | | 1:20 |
| Разраб. | | | | | | | | |
| Пров. | | | | | | | | |
| Т. контр. | | | | | | Лист 1 | Листов 3 | |
| Нач. | | | | |  ЦЕНТР ГРУЗОПОДЪЕМНЫХ ТЕХНОЛОГИЙ | | | |
| Н. контр. | | | | | | | | |
| Утв. | | | | | | | | |

Горизонтальное положение



Вертикальное положение



| | |
|--------------|--------------|
| Инв. № подл. | Подп. и дата |
| Взам. инв. № | Инд. № дудл. |
| Подп. и дата | Подп. и дата |

| | | | | |
|-------|------|----------|-------|------|
| Вер.1 | | | | |
| Изм. | Лист | № докум. | Подп. | Дата |

Перв. примен.

Справ. №

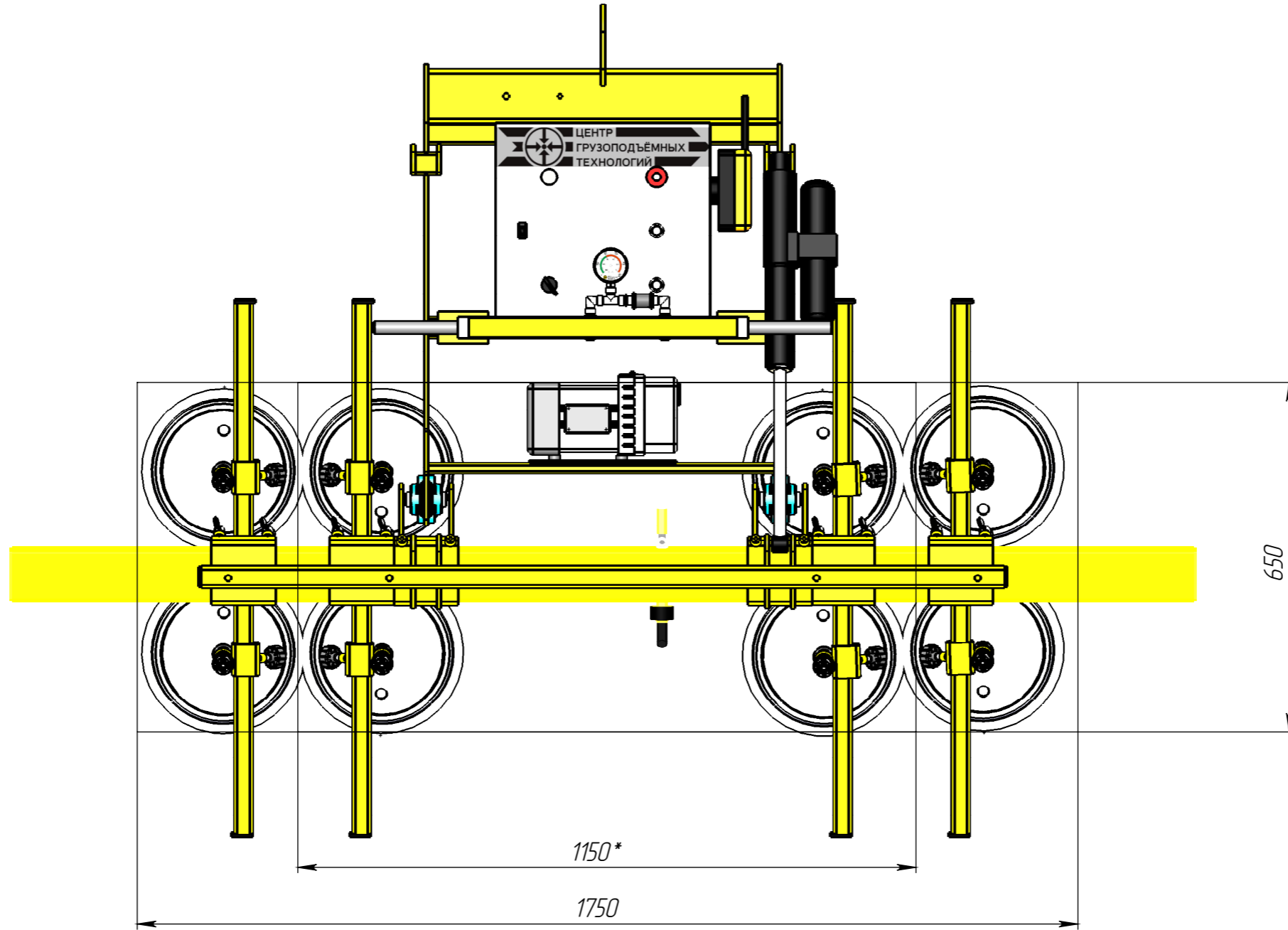
Подп. и дата

Инд. № дубл.

Взам. инв. №

Подп. и дата

Инд. № подл.



*с при отключенных кранах на крайних присосках

| | | | | | | | |
|-----------|------|----------|-------|------|--|----------|---------|
| | | | | | VasuTec 8PR-800-L2.2-D300 | | |
| Вер.1 | | | | | Лит. | Масса | Масштаб |
| Изм. | Лист | № докум. | Подп. | Дата | Минимальный размер листа | | |
| Разраб. | | | | | | | |
| Пров. | | | | | | | |
| Т. контр. | | | | | | | |
| Нач. | | | | | Лист 3 | Листов 3 | |
| Н. контр. | | | | |  ЦЕНТР ГРУЗОПОДЪЕМНЫХ ТЕХНОЛОГИЙ | | |
| Утв. | | | | | | | |