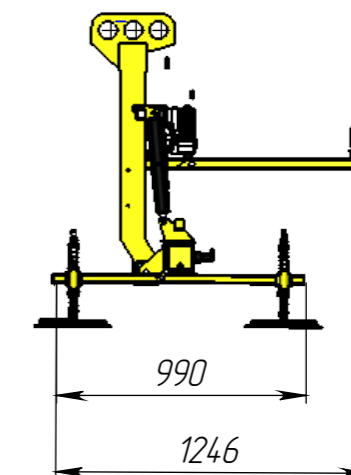
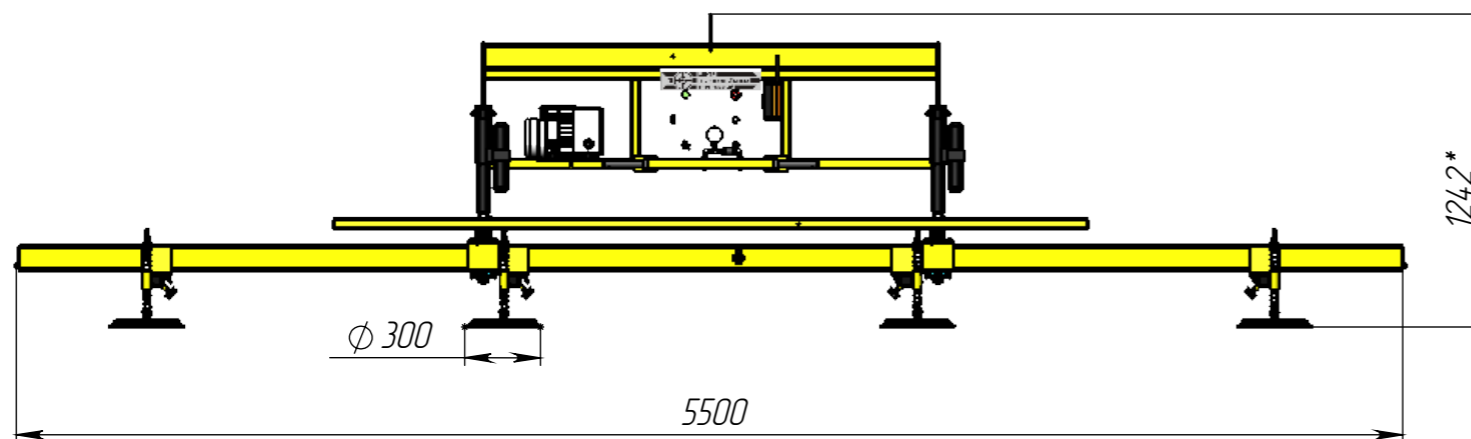
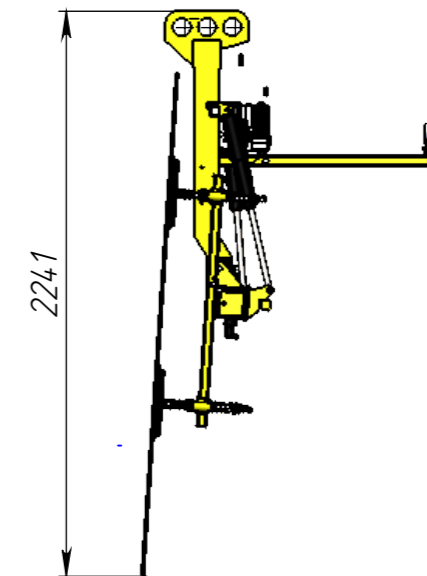
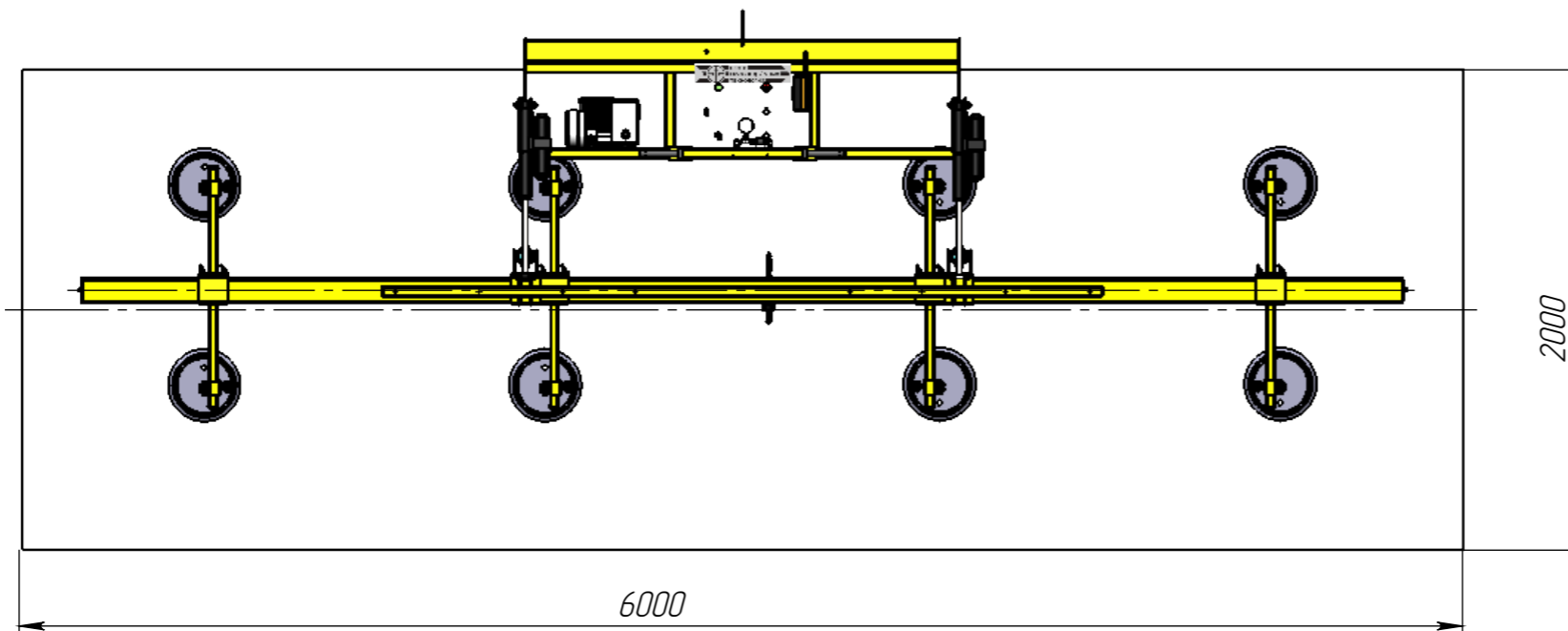


Перв. примен.

Справ. №



1. Грузоподъемность траверсы, т.800
2. Масса траверсы не более, кг280
3. Траверса поставляется с паспортом, продукция сертифицируется декларацией соответствия Таможенного союза.
4. Подключение вакуума - механическое, поворот-радиуправление
5. Назначение:

Лист металла, воздухонепроницаемых и гладкий или слегка шероховатый

Максимальные размеры: 2000 x 6000 мм (Д x Ш)

Минимальная толщина: 0,5 мм

Режим транспортировки: горизонтальный и вертикальный

Предназначена для использования в помещении +10 С°.

6. Питание: 220V.

7.* Размеры для справок

8. Проект является эскизным решением, требует конструкторской проработки

Вер.1				
Изм.	Лист	№ докум.	Подп.	Дата
Разраб.				
Пров.				
Т. контр.				
Нач.				
Н. контр.				
Утв.				

VacuTec 8PR-800-L5.5-D300

Траверса вакуумная поворотная

Лит.	Масса	Масштаб
		1:30
Лист 1	Листов 2	



**ЦЕНТР
ГРУЗОПОДЪЕМНЫХ
ТЕХНОЛОГИЙ**

Перв. примен.

Справ. №

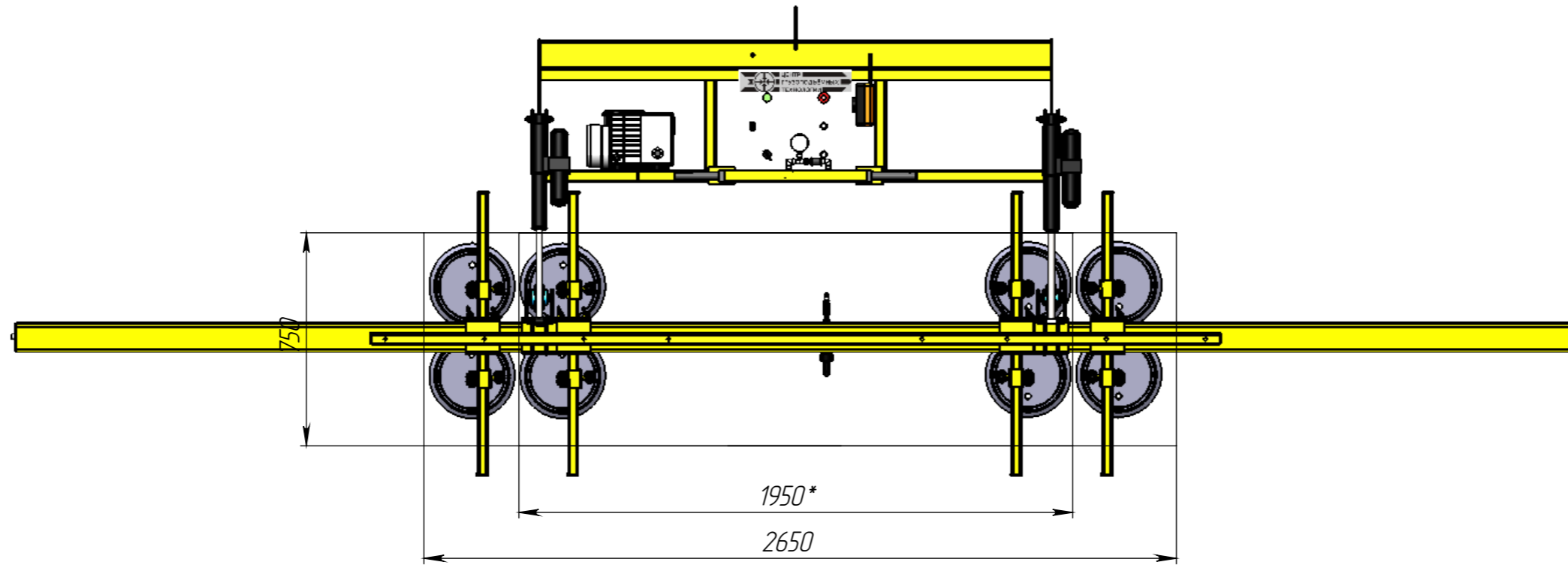
Подп. и дата

Инд. № дубл.


Взам. инв. №

Подп. и дата

Инд. № подл.



* При отключенных кранах на крайних присосках

					VacuTec 8PR-800-L5.5-D300		
Вер.1					Лит.	Масса	Масштаб
Изм.	Лист	№ докум.	Подп.	Дата	Минимальный размер листа		1:20
Разраб.							
Пров.							
Т. контр.							
Нач.					Лист 2	Листов 2	
Н. контр.					 ЦЕНТР ГРУЗОПОДЪЕМНЫХ ТЕХНОЛОГИЙ		
Утв.							