

ЦЕНТР ГРУЗОПОДЪЁМНЫХ ТЕХНОЛОГИЙ





Краткая информация о предприятии

НПО Центр Грузоподъемных Технологий успешно зарекомендовало себя как надежный партнер и производитель высококачественной продукции. Мы очень дорожим нашей репутацией и для этого поддерживаем тесные контакты с нашими партнерами и клиентами в целях разработки и внедрения самых передовых технологических приемов и видов оборудования для повышения эффективности и безопасности производства.

Многолетний опыт, квалифицированные специалисты позволяют удовлетворить большинство запросов наших клиентов. За это время работы накоплен большой опыт, изготовлены уникальные изделия для решения нестандартных задач. При решении этих задач мы опираемся на нашу команду высококлассных специалистов.



Преимущества грузозахватного оборудования ЦГТ:

- Изделия просты в управлении!
- Не прихотливы в эксплуатации!
- Высокая надежность оборудования!
- Эффективность и экономичность погрузо-разгрузочных работ!



Содержание

Базовая комплектация _____ 4
 Вакуумный захват для перемещения листов длин-
 ной до 3 метров _____ 5
 Вакуумный захват для перемещения листов длин-
 ной от 3 до 6 метров _____ 8
 Дополнительные опции _____ 11
 Опросный лист/Контакты _____ 12

Нам доверяют:



**ЛИПЕЦКИЙ
МЕХАНИЧЕСКИЙ
ЗАВОД**



Базовая комплектация



Механический вакуумметр в поле зрения оператора, с красно-зеленой шкалой, установлен на ручке управления подачи вакуума в удобном месте



Все вакуумные присоски снабжены шарниром, который обеспечивает необходимое положение чаши для более плотного прилегания к перемещаемому грузу



Акустическая и оптическая система оповещения при снижении вакуума ниже 60%, либо при отключении электропитания



Все вакуумные захваты укомплектованы вакуумными насосами необходимой производительности



Для защиты вакуумного насоса устанавливается фильтр - влагоотделитель (коалесцентного типа)



Вакуумные присоски передвигаются вдоль поперечной и продольной балки без ступенчато



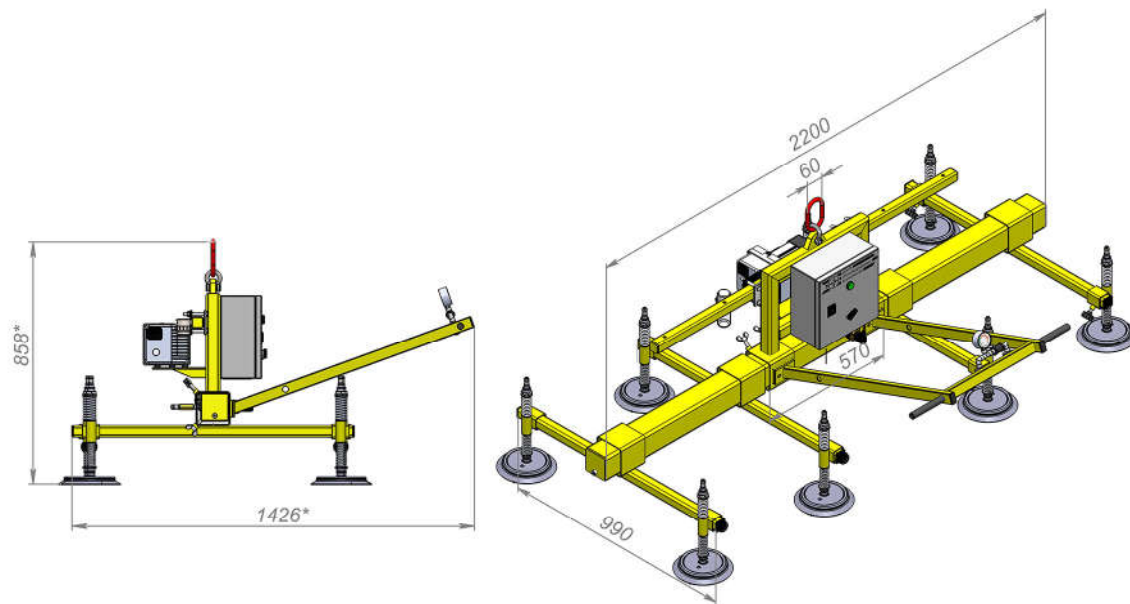
Несущая балка выполняет функцию ресивера, для обеспечения безопасности и быстрого действия



Обратный клапан для предотвращения утечки вакуума при остановке насоса



Стандартные вакуумные устройства для захвата и перемещения различных типов грузов в горизонтальной плоскости с размерами до 3000 x 2000 мм и весом до 1600 кг

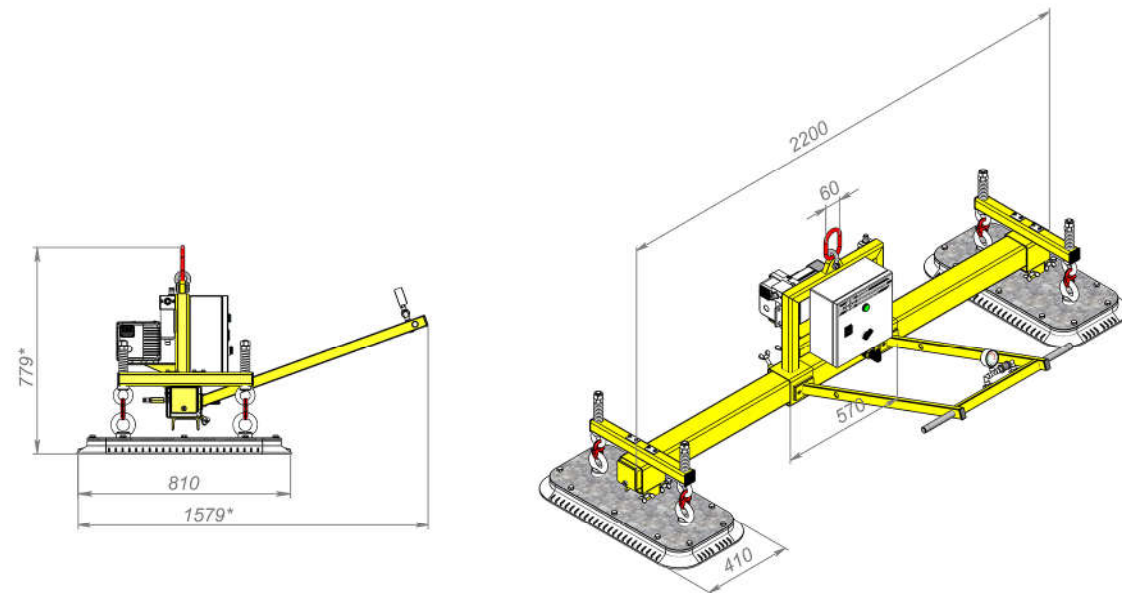


Вакуумные траверсы типа VacuTec "P-2.2"

№	Грузоподъемность (кг)	Тип	Размер заготовки max. / min.(с кранами откл) (мм)	Количество присосок	D присоски (мм)	Вес устройства (кг)
1	350	VacuTec 4P-350-L2.2-D200	3000x2000/470x1000	4	210	~ 100
2	500	VacuTec 6P-500-L2.2-D200	3000x2000/1050x470 (470x220)	6	210	~ 110
3	650	VacuTec 8P-650-L2.2-D200	3000x2000/1450x470 (470x220)	8	210	~ 120
4	1200	VacuTec 6P-1200-L2.2-D300	3000x2000/1150x650 (650x320)	6	300	~ 120
5	1600	VacuTec 8P-1600-L2.2-D300	3000x2000/1700x650 (1070x650)	8	300	~ 130



Стандартные вакуумные устройства для захвата и перемещения различных типов грузов в горизонтальной плоскости с размерами до 3000 x 2000 мм и весом до 1500 кг

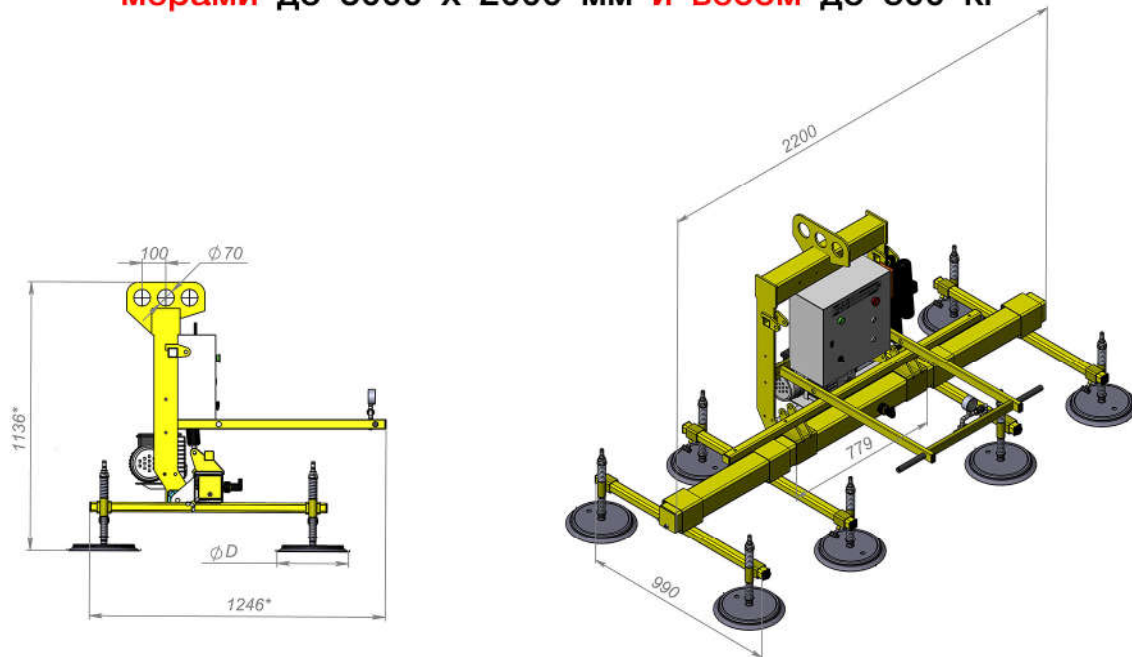


Вакуумные траверсы типа VacuTec "Z-2.2"

№	Грузоподъемность (кг)	Тип	Размер заготовки max. / min.(с кранами откл) (мм)	Количество присосок	Вес устройства (кг)	Минимальная толщина листа (мм)
1	1500	VacuTec Z2-1500	3000x2000/830x1115	4	~110	1

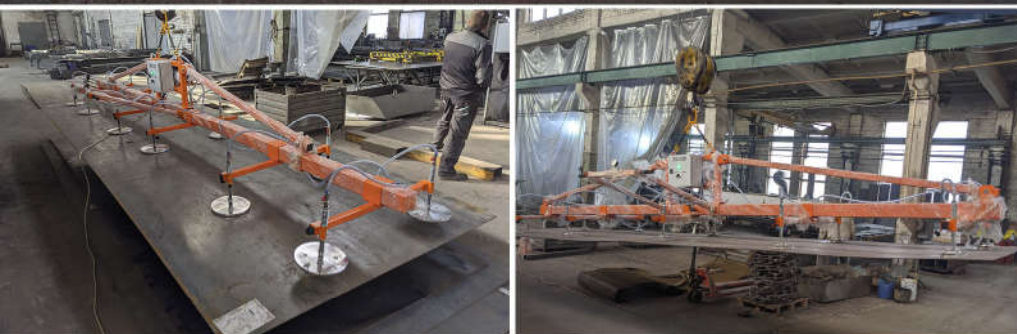
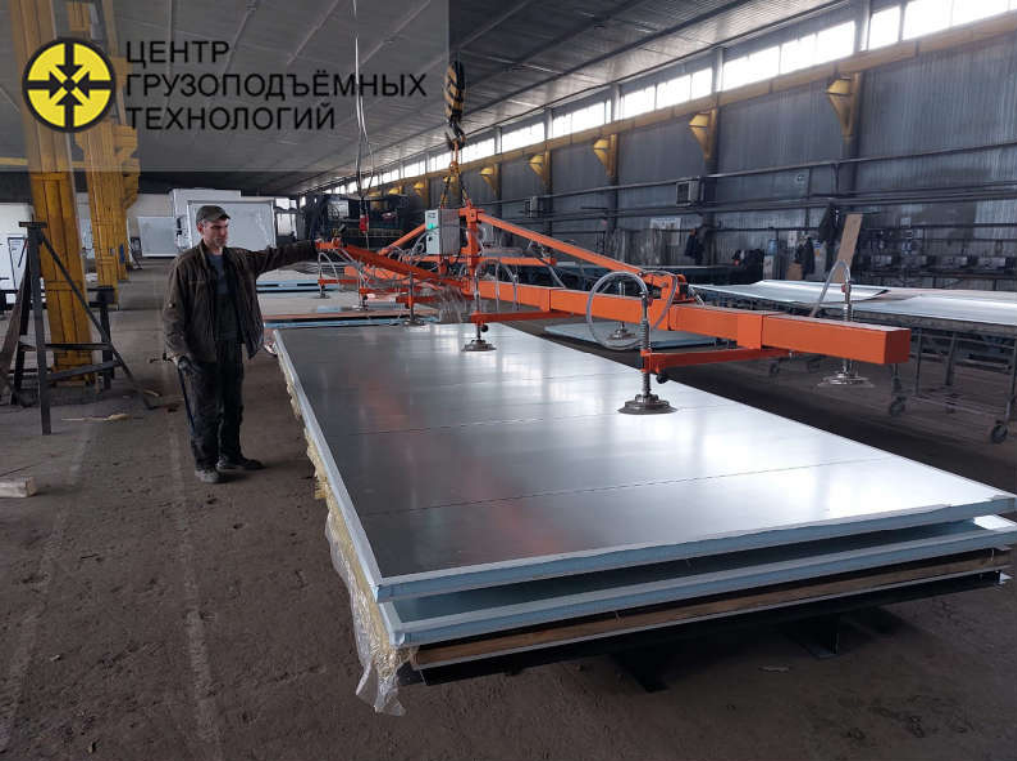


Стандартные вакуумные устройства для захвата и перемещения листового материала в горизонтальной плоскости и наклон на 90° в вертикальную плоскость с размерами до 3000 x 2000 мм и весом до 800 кг

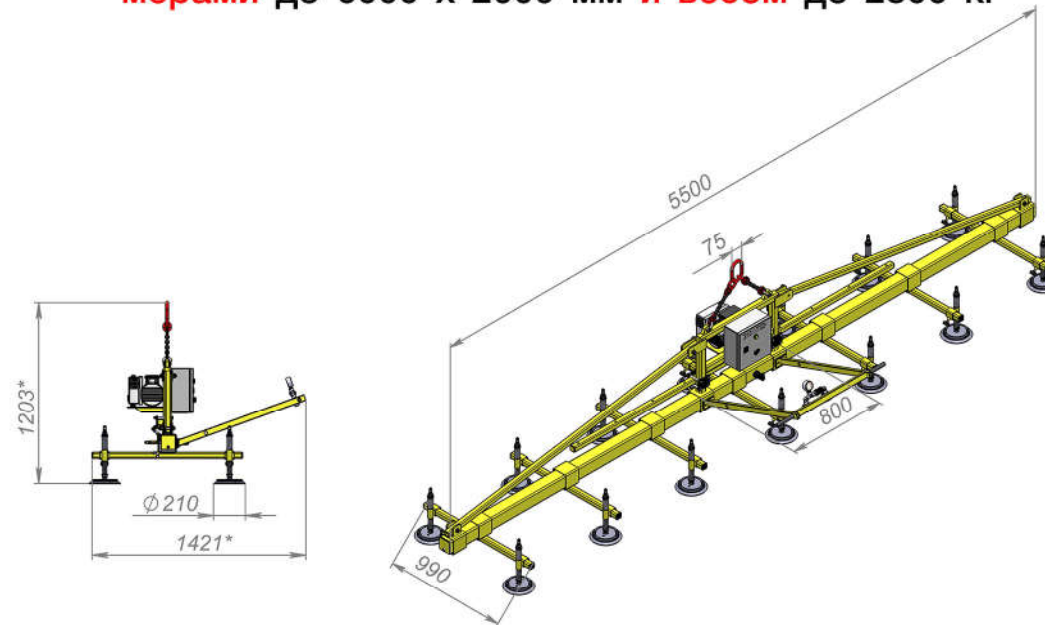


Вакуумные траверсы типа VacuTec "PR-2.2"

№	Грузоподъемность (кг)	Тип	Размер заготовки max. / min.(с кранами откл) (мм)	Количество присосок	D присоски (мм)	Вес устройства (кг)
1	200	VacuTec 4PR-200-L2.2-D200	3000x2000/500x1300	4	210	~ 160
2	400	VacuTec 8PR-400-L2.2-D200	3000x2000/500x1600 (500x1050)	8	210	~ 170
3	800	VacuTec 8PR-800-L2.2-D300	3000x2000/650x1750 (650x1150)	8	300	~ 180

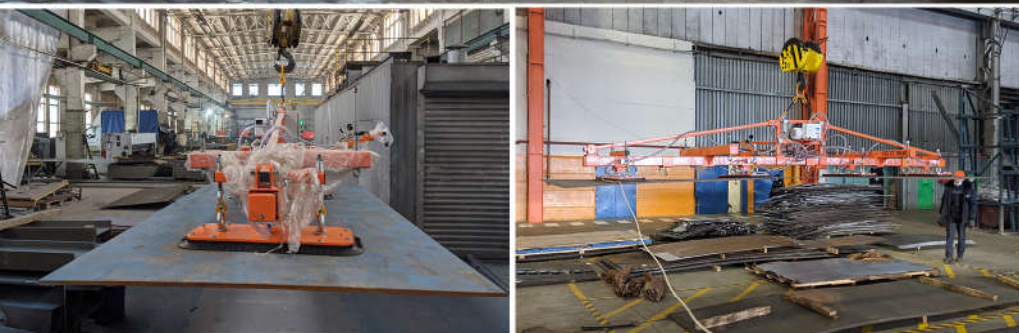
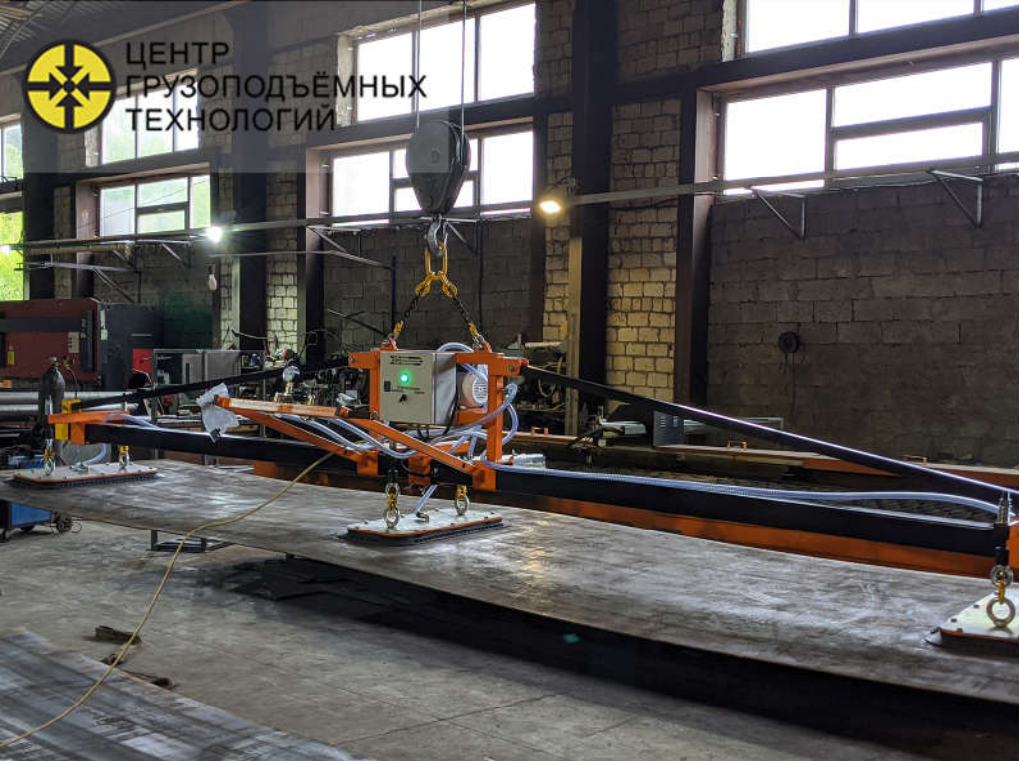


Стандартные вакуумные устройства для захвата и перемещения различных типов грузов в горизонтальной плоскости с размерами до 6000 x 2000 мм и весом до 2800 кг

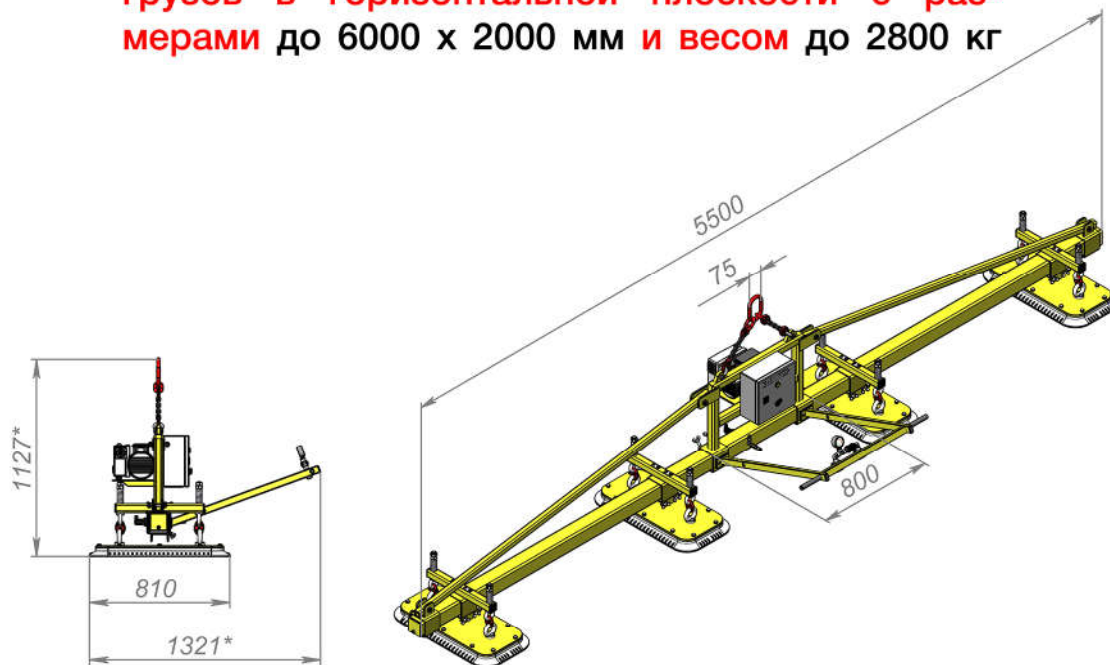


Вакуумные траверсы типа VacuTec "P-5.5"

№	Грузоподъемность (кг)	Тип	Размер заготовки max. / min.(с кранами откл) (мм)	Количество присосок	D присоски (мм)	Вес устройства (кг)
1	900	VacuTec 10P-900-L5.5-D200	6000x2000/250x500	10	210	~ 225
2	1200	VacuTec 14P-1200-L5.5-D200	6000x2000/250x500	14	210	~ 245
3	2000	VacuTec 10P-2000-L5.5-D300	6000x2000/700x350	10	300	~ 235
4	2800	VacuTec 14P-2800-L5.5-D300	6000x2000/700x350	14	300	~ 255



Стандартные вакуумные устройства для захвата и перемещения различных типов грузов в горизонтальной плоскости с размерами до 6000 x 2000 мм и весом до 2800 кг

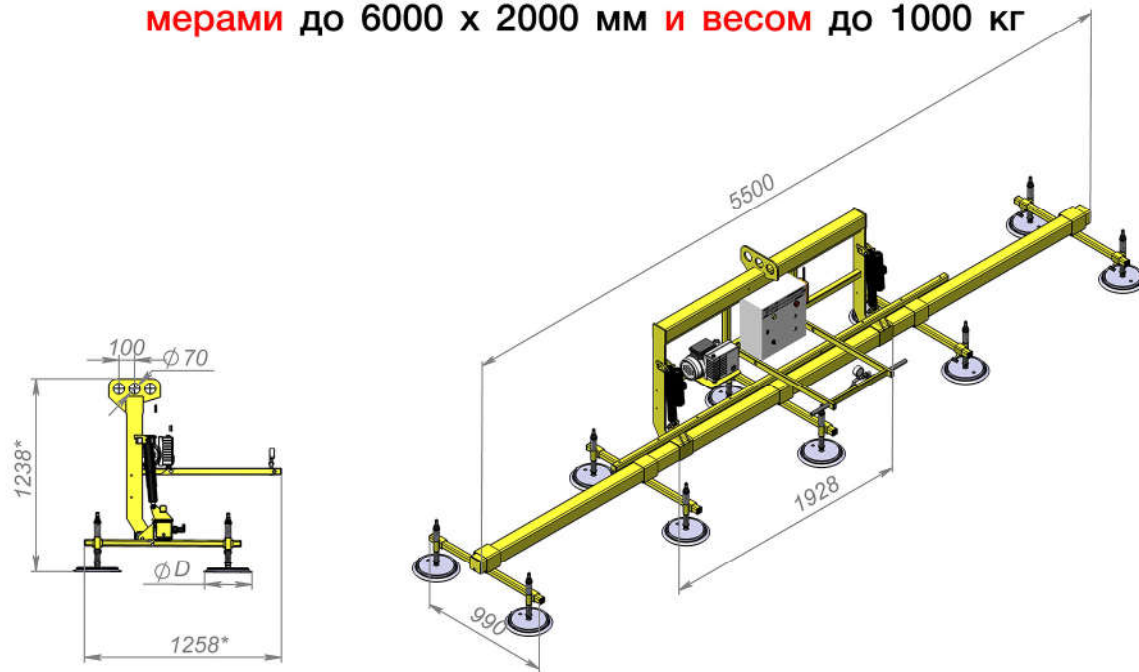


Вакуумные траверсы типа VacuTec "Z-5.5"

№	Грузоподъемность (кг)	Тип	Размер заготовки max. / min.(с кранами откл) (мм)	Количество присосок	Вес устройства (кг)	Минимальная толщина листа (мм)
1	2100	VacuTec 3Z-2100	6000x2000/1000x1350	3	~ 270	1
2	2800	VacuTec 4Z-2800	6000x2000/1000x1350	4	~ 300	1



Стандартные вакуумные устройства для захвата и перемещения листового материала в горизонтальной плоскости и наклон на 90 в вертикальную плоскость с размерами до 6000 x 2000 мм и весом до 1000 кг



Вакуумные траверсы типа VacuTec "PR-5.5"

№	Грузоподъемность (кг)	Тип	Размер заготовки max. / min.(с кранами откл) (мм)	Количество присосок	D присоски (мм)	Вес устройства (кг)	Минимальная толщина листа (мм)
1	500	VacuTec 10PR-500-L5.5-D200	6000x2000/600x300	10	210	~ 270	0,5
2	800	VacuTec 8PR-800-L5.5-D300	6000x2000/2650x750	8	300	~ 280	0,5
3	1000	VacuTec 10PR-1000-L5.5-D300	6000x2000/400x750	10	300	~ 300	0,5

Дополнительные опции



Опоры для хранения траверсы



Краны отключения подачи вакуума на присоску



Питающий спиральный кабель



Обучение и пусконаладочные работы



Радиоуправление подключение вакуума



Наклонная ручка для укладки листов на стеллаж

ОПРОСНЫЙ ЛИСТ для подбора оборудования

Компания: _____
Фамилия: _____
Адрес: _____

Телефон: _____
E-mail: _____
Город: _____

Какой материал необходимо транспортировать:

Дерево Сталь Пластик Стекло Картон Бочки
Другое: _____

Поверхность транспортируемого груза:

Влажная Гладкая Загрязненная
Сухая Неровная Необработано

Размеры транспортируемого груза:

Длина: макс _____ мм мин _____ мм Толщина: мин _____ мм макс _____ мм воздухопроницаемый?
Ширина: макс _____ мм мин _____ мм Вес: мин _____ кг макс _____ кг да нет

Использование:

В закрытом отапливаемом
В закрытом не отапливаемом
На открытом воздухе

Транспортировка:

Поворот 90° 
Наклон 360° 

Только вертикально
Только горизонтально

Управление:

Ручное (мех. вентиль)
Электрическое (ЭМ вентиль)

Грузоподъемный механизм:

Консольный кран
Кран-балка
Опорная система
Другое _____

есть нет

Высота подъема (от поверхности): _____

Подпись _____ Дата _____ Планируемая дата покупки: _____

Контакты

