

Перв. примен.

Справ. №

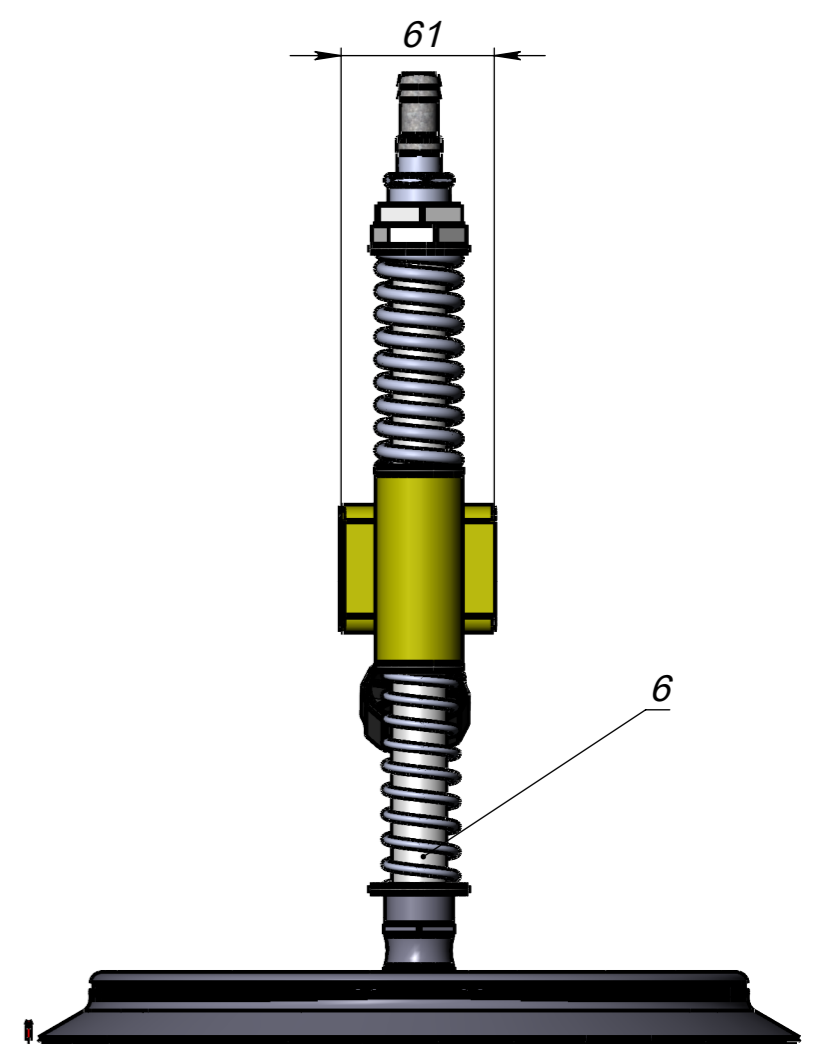
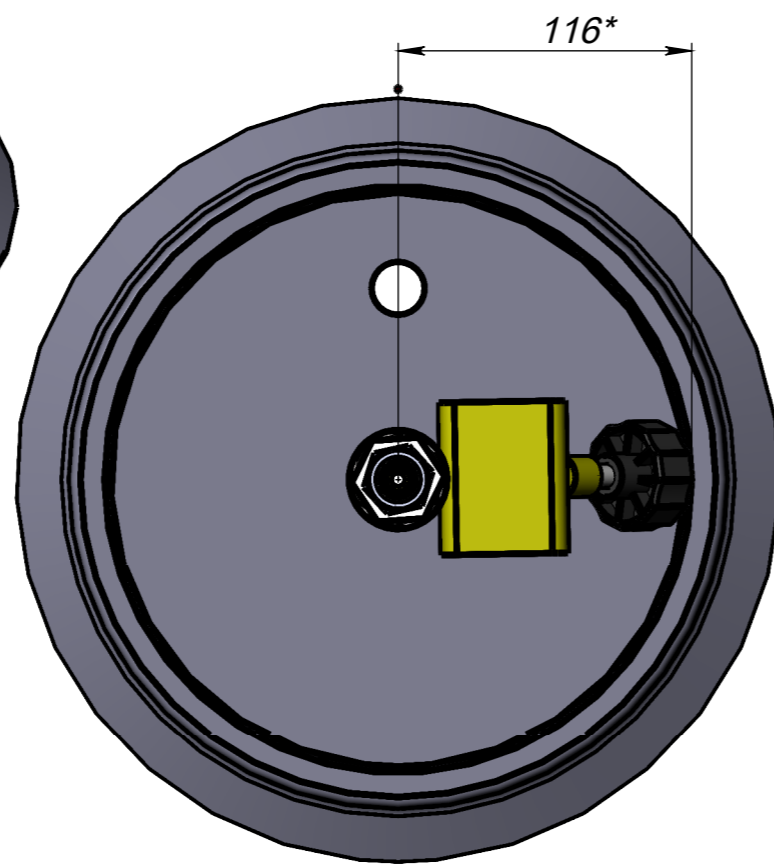
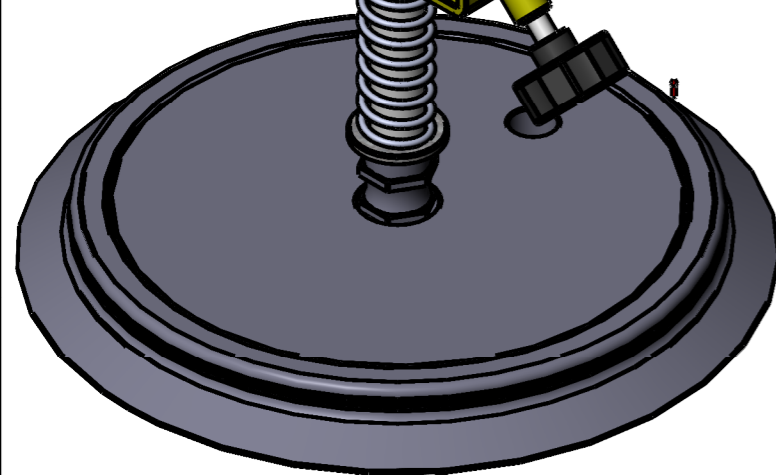
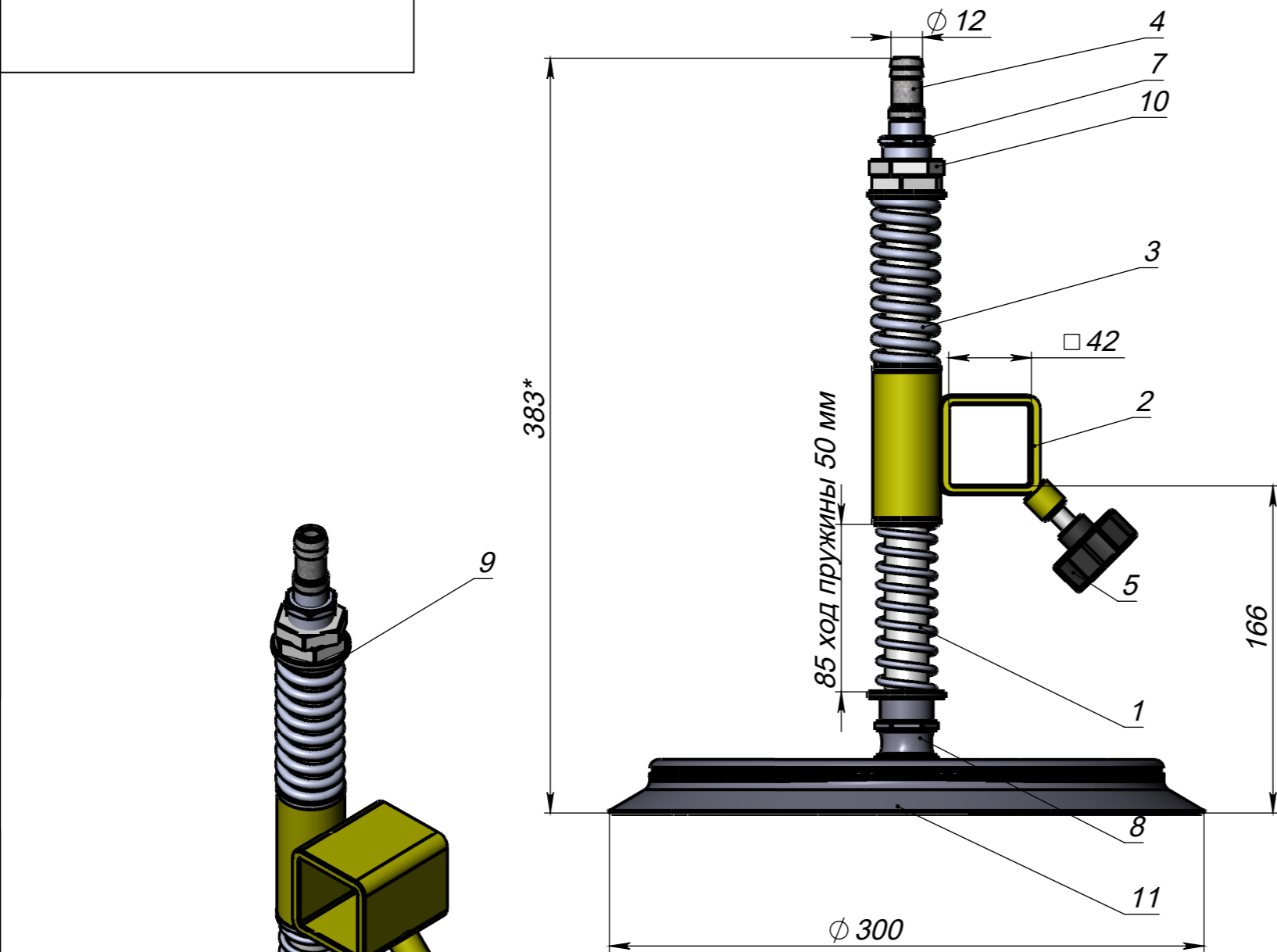
Подп. и дата

Инд. № дубл.


Взам. инв. №

Подп. и дата

Инд. № подл.



№	Обозначение	Наименование	Кол-во
1		Пружина 2031051 - Нижняя	1
2		Кронштейн 40x40_20 3010123	1
3		Пружина 2031055 - Верхняя	1
4		Штуцер G/4-12	1
5	CGT 01.03.14.02	Намен. изделия	1
6	CGT 01.03.14.01	Шпилька монтажная SMAL	1
7		Баченок 2553_1_2-1_4	1
8		Гибкое FLK соединение G12-IG G12-AG	1
9		Шайба плоская M22 цинк DIN 125	2
10		Гайка G 1-2	2
11		Присоска 300 CPU	1

Вер.1					Присоска SP 300PK -M1 00.00СБ		
Изм.	Лист	№ докум.	Подп.	Дата	Лит.	Масса	Масштаб
Разраб.							1:3
Пров.							
Т. контр.					Лист 1	Листов 1	
Нач.					 ЦЕНТР ГРУЗОПОДЪЕМНЫХ ТЕХНОЛОГИЙ		
Н. контр.							
Утв.							

Копировал

Формат А3